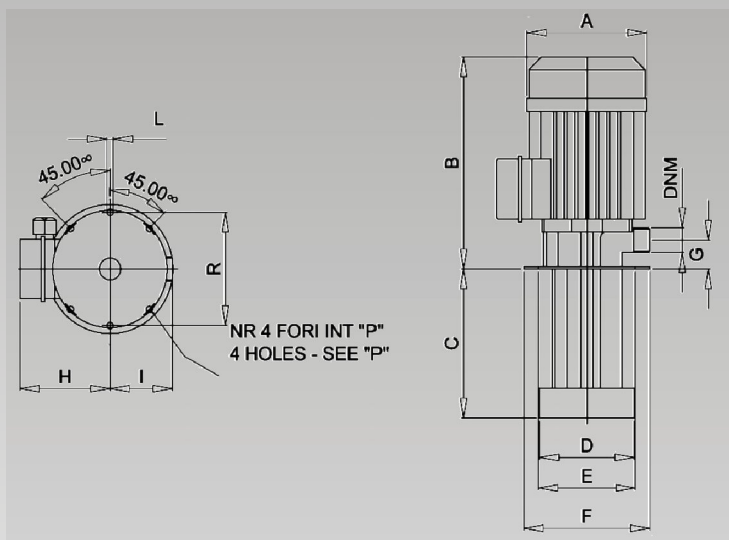
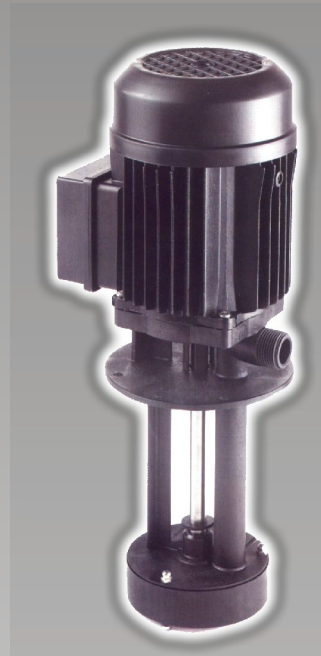
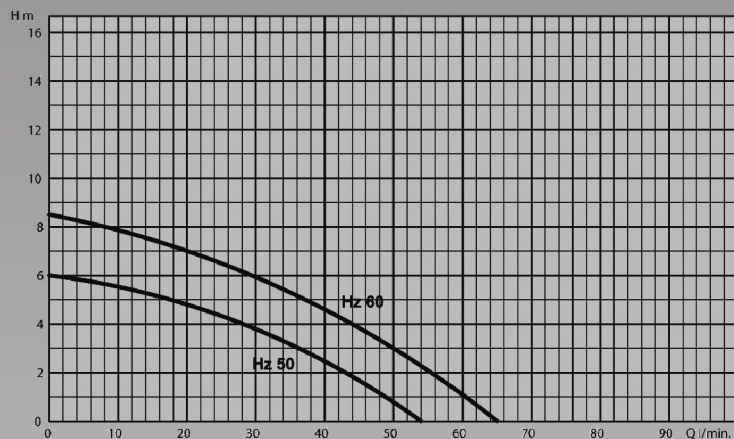




Szerszám gép szivattyúk ZV 90

Ezeket az elektromos szivattyúkat hűtőfolyadékok és kenőanyagok szivattyúzására fejlesztették ki olyan szerszám gépekhez vagy más rendszerekhez, amelyekben nagy folyadékszállítás szükséges alacsony nyomás mellett. Ezek a termékek alkalmasak részben szintetikus hűtő- és kenőfolyadékokhoz amik általában károsítják a normál csúszógyűrűs típusokat.

Teljesítménydiagram



Szerkezeti anyagok	
Tartókonzol	Műanyag - PBT
Járókerék	Műanyag - PBT
Szivattyúház	Műanyag - PBT
Motor tengely	Rozsdamentes - AISI 420
Motor ház	Alumínium - MEC 63
Motor	Zárt - ventilátor hűtéssel
Festés	Fekete porfestés
Csavarok	Rozsdamentes

Elektromos adatok	
HP-P2	0,38
kW-P2	0,28
kW-P1	0,35
A-230V-50Hz	1,73
A-400V-50Hz	1
Fordulatszám (f/perc)	2800
Max. Folyadék hőmérséklet (°C)	60

Beépítési méretek													
Típus	DNM	A	B	C	D	E	F	G	H	I	L	P	R
ZV90	K 3/4"	125	213	90-120-170 220-270-350	99	100	130	25	91	71	6,5	115	114

Importőr, Kis- és Nagykereskedés, Szerviz



VL SZIVATTYÚJAVÍTÓ

IP. KER. SZOLG.BT.

H-2225 Üllő, Bimbó u. 4. Tel/fax.:06/29-320-150, 29-321-160

www.vlbt.hu info@vlbt.hu