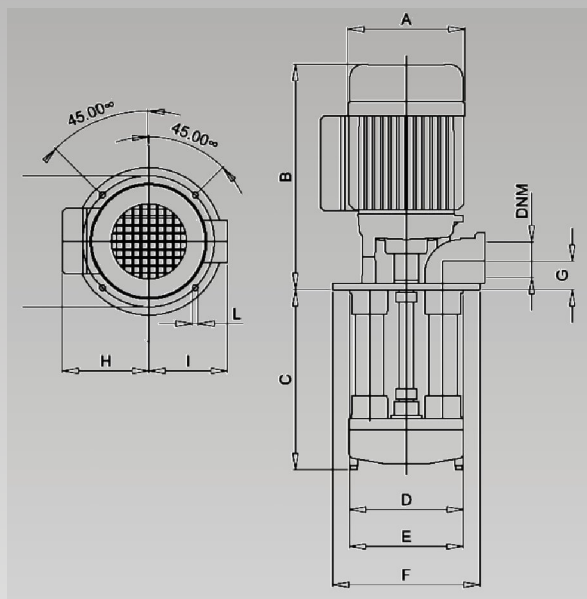
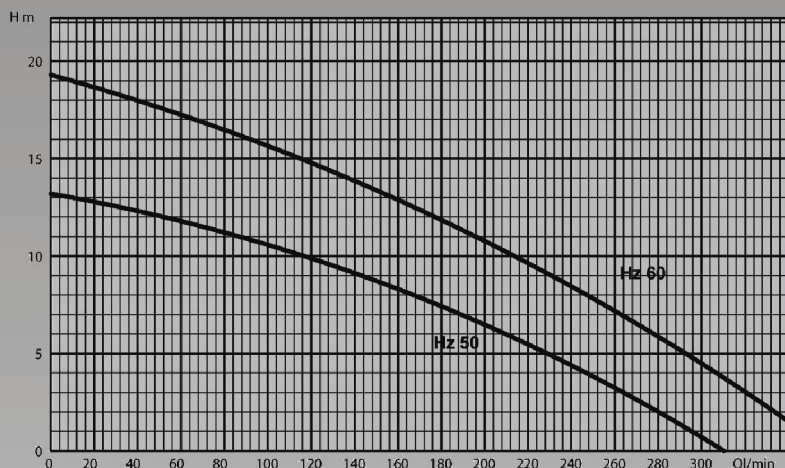




Szerszám gép szivattyúk ZC 125

Ezeket az elektromos szivattyúkat hűtőfolyadékok és kenőanyagok szivattyúzására fejlesztették ki szerszámgépekhez, különösen a műanyag és üveg gyártására és más rendszerekhez ahol nagy folyadék szállítás szükséges alacsony nyomás mellett. Alkalmas részben szintetikus hűtő- és kenőfolyadékokhoz, amelyek olyan adalékanyagokat tartalmaznak amik általában károsítják a normál csúszógyűrűs típusokat. Amennyiben a folyadék kisebb szennyeződéseket tartalmaz ajánlott szűrő beépítése.

Teljesítménydiagram



Szerkezeti anyagok	
Tartókonzol	Rozsdamentes - G Al Si 9 Alumínium
Járókerék	Réz - 58
Szivattyúház	Alumínium - G Al Si 9
Motor tengely	Rozsdamentes - AISI 420
Motor ház	Alumínium - MEC 71
Motor	Zárt - ventilátor hűtéssel
Festés	Fekete porfestés
Csavarok	Rozsdamentes

Elektromos adatok	
HP-P2	1.5
kW-P2	1,12
kW-P1	1,3
A-230V-50Hz	4.5
A-400V-50Hz	2.6
Fordulatszám (f/perc)	2800
Max. Folyadék hőmérséklet (°C)	60

Beépítési méretek												
Típus	DNM	A	B	C	D	E	F	G	H	I	L	P
ZC125	B 1.1/4"	140	275	200-250-325-440	139	140	180	34	105	98	7	160

Importőr, Kis- és Nagykereskedés, Szerviz

VL SZIVATTYÚJAVÍTÓ

IP. KER. SZOLG.BT.

H-2225 Üllő, Bimbó u. 4. Tel/fax.:06/29-320-150, 29-321-160

www.vlbt.hu info@vlbt.hu