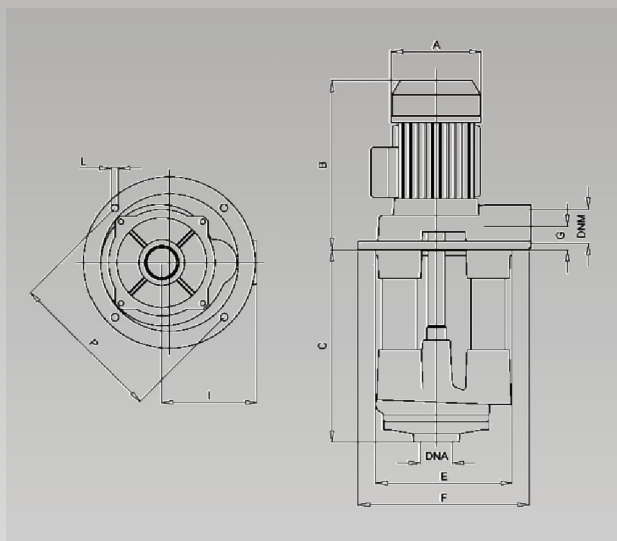
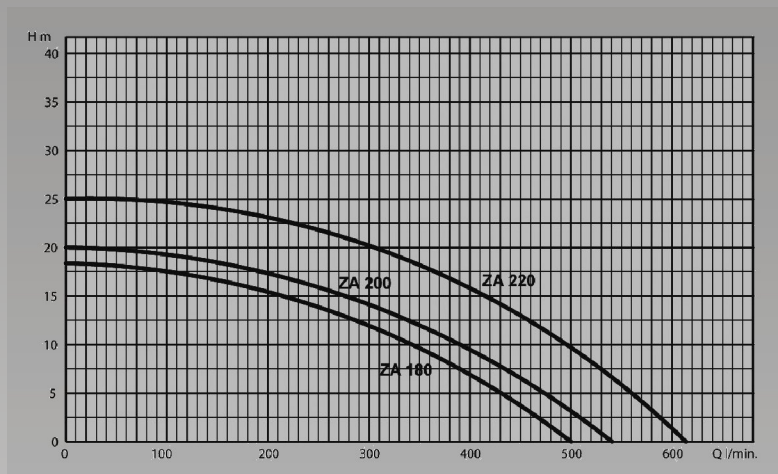




Szerszám gép szivattyúk ZA 180-200-220

Ezeket az elektromos szivattyúkat hűtőfolyadékok és kenőanyagok szivattyúzására fejlesztették ki olyan szerszám gépekhez vagy más rendszerekhez, amelyekben nagy folyadékszállítás szükséges alacsony nyomás mellett. Ezek a termékek alkalmasak részben szintetikus hűtő- és kenőfolyadékokhoz amik általában károsítják a normál csúszógyűrűs típusokat.

Teljesítménydiagram



Szerkezeti anyagok	
Tartókonzol	Rozsdamentes - G Al Si 4.5 Alumínium
Járókerék	Alumínium - G Al Si 4.5
Szivattyúház	Alumínium - G Al Si 4.5
Motor tengely	Rozsdamentes - AISI 420
Motor ház	Alumínium - MEC 80-90
Motor	Zárt - ventilátor hűtéssel
Festés	Fekete vízfestés
Csavarok	Rozsdamentes

Elektromos adatok			
Típus	ZA 180	ZA 200	ZA 220
HP-P2	1,5	2	3
kW-P2	1,1	1,5	2,2
kW-P1	1,9	2,2	3
A-230V-50Hz	6	7	12
A-400V-50Hz	3,5	3,7	5,4
Fordulatszám (f/perc)	2800	2800	2800
Max. Folyadék hőmérséklet (°C)	60	60	60

Beépítési méretek											
Típus	DNA	DNM	A	B	C	E	F	G	I	L	P
ZA180	B 2"	B 2"	160	297	320-450-600-800	240	300	41	167	13	270
ZA200	B 2"	B 2"	160	297	320-450-600-800	240	300	41	167	13	270
ZA220	B 2"	B 2"	174	330	320-450-600-800	240	300	41	167	13	270

Importőr, Kis- és Nagykereskedés, Szerviz



VL SZIVATTYÚJAVÍTÓ

IP. KER. SZOLG.BT.

H-2225 Üllő, Bimbó u. 4. Tel/fax.:06/29-320-150, 29-321-160

www.vlbt.hu info@vlbt.hu