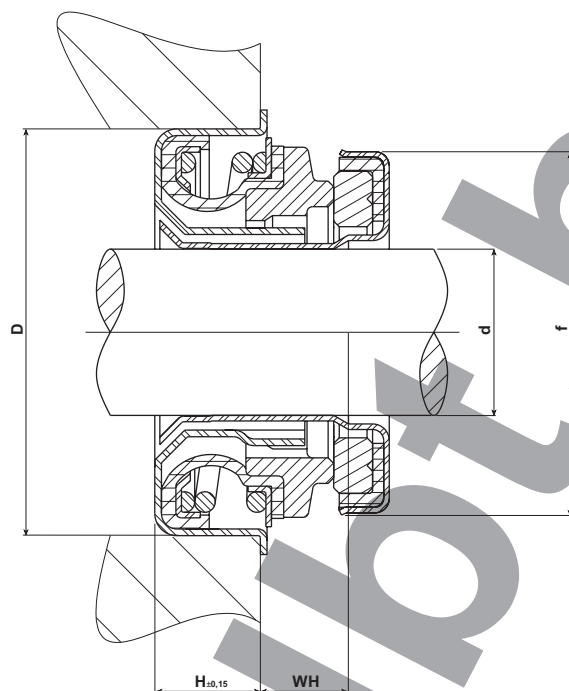




UHH széria



Típus	Méreték			d	D	WH	H	f
UHH-1a	15	36,6	11,2	14,98-15,02	36,449-36,474	11,2±0,2	8,2	32,5±0,2
UHH-2a	16	36,6	11,2	15,90-16	36,449-36,474	11,2±0,2	8,2	32,5±0,2
UHH-4	15	38	11,2	14,98-15,02	38,05	11,2±0,1	8,2	32,5±0,2
UHH-5	16	38	11,2	15,90-16	38,05	11,2±0,1	8,2	32,5±0,2

- d** Tengely átmérő
D Ház/persely átmérő
WH Munka magasság
H Doboz mélység
f Ellendarab radiális irányú hézag