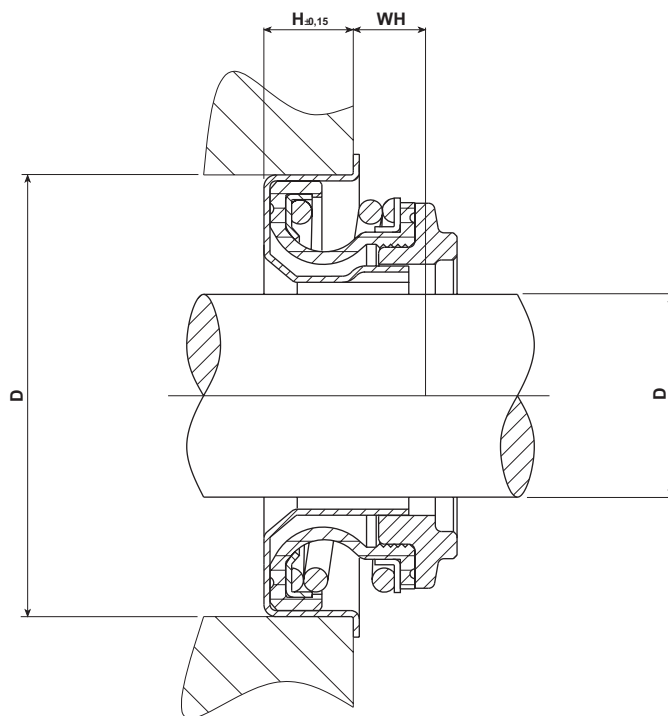




S széria



Típus	Méreték			d	D	WH	H	A
S-1	14,5	30,05	6,5	13,5	29,95-30,00	$6,5^{+0,75}_{+1}$	7	-
S-1a	14,5	30,05	6,5	13,5	29,95-30,00	$6,5^{-0,5}$	7	-
S-2	17,5	36,6	7	17	36,449-36,474	$7^{+0,5}_{+1,5}$	8,7	-
S2a	17,5	36,6	7,5	17	36,449-36,474	$7,5^{0}_{-0,5}$	8,2	-
S-3	17,5	36,6	7,5	17	36,449-36,474	$7,5^{+0,5}$	7,4	-
S-4	17,5	38,2	7,5	17	38,08-38,10	$7,5^{+0,5}$	8,2	-
S4a	17,5	38,2	6,2	17	38-38,10	$6,2^{+0,2}$	8,2	-
S5	20	40,1	6,5	19	39,90-40,03	$6,5^{+0,8}_{+0,6}$	11	348339

- d** Tengely átmérő
- D** Ház/persely átmérő
- WH** Munka magasság
- H** Doboz mélység
- A** Alternatív kód - első beszerelés