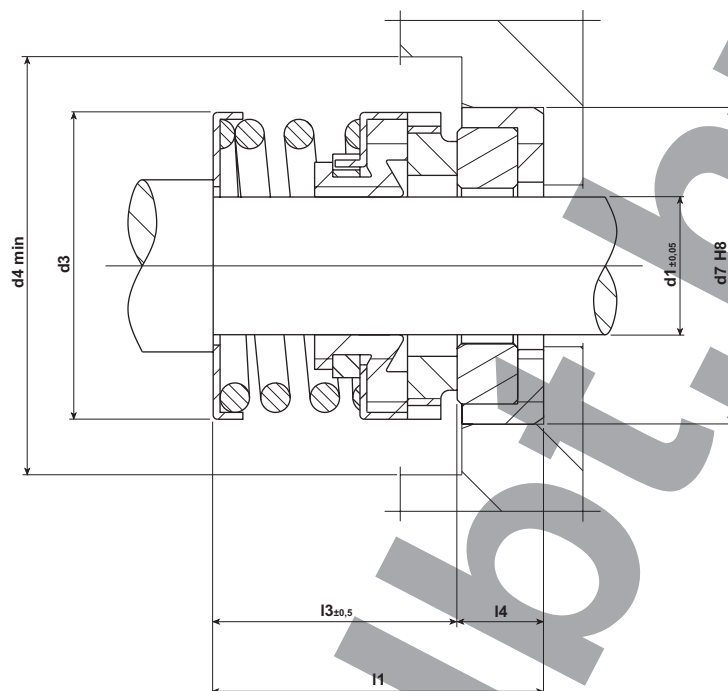




## FP/S széria b típus



Megnevezés	d1	d3	I3	d4	d7	I4	I1
FP/8	8	22	18	26	26	5,5	23,5
FP/10	10	22	16,5	30	23	8	24,5
FP/11	11	22	18	30	30	6	24
FP/12comp	12	22	15	26	26	5,5	20,5
FP/12	12	22	18	26	26	5,5	23,5

- d1 Tengely átmérő
- d3 Tömítés radiál irányú hézag
- I3 Tömítés tengely irányú hézag
- d4 Kamra méretek
- d7 Ellendarab ház/persely
- I4 Ellendarab tengelyirányú hézagja
- I1 Összes tengelyirányú hézag