

# DOMINO

Egyfázisú elektromos szivattyú vezérlő és szabályzó berendezés



### Kiemelt tulajdonságok:

- Szállítás max. 170 l/perc
- IP 65 védelem
- Szárazon futás elleni védelem
- Fesz mérővel felszerelve

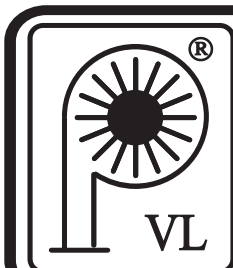
### Alkalmazások:

- Nyomásfokozás lakossági és házi vízellátó berendezéseknél
- Automatikus öntözőberendezések

A **Domino** egy kompakt és funkcionális berendezés, amelyet elektronikus áramkör vezérel: egy membránból és egy kitámasztó rugó-rendszerből áll, amelyet szállítási- és nyomásérzékelők kordinálnak. A lakossági felhasználású, hagyományos (nyomáskapcsolóból, hidrofór tartályból, fesz mérőből, és szerelvényekből álló) nyomásfokozók kiváltására lett tervezve: előnyei a kisebb befoglaló méretek és az, hogy nem igényel rendszeres karbantartást.

Emellett a **Domino** megfelelő védelmet nyújt az elektromos szivattyúnak a **szárazonfutással** szemben. Az indítási nyomás 1.5 és 3 Bar között beállítható. Illeszthető max. 10 A bemeneti áramú és minimális indítási nyomás beállításánál legalább 0.5-0.7 Barral nagyobb nyomómagasságú egyfázisú szivattyúhoz. **Ivóvíz kezelésére is alkalmas** nem-toxikus műanyagból készül.

**Importőr, Kis- és Nagykereskedés, Szerviz**



**VL SZIVATTYÚJAVÍTÓ**  
**IP. KER. SZOLG.BT.**

H-2225 Üllő, Bimbó u. 4. Tel/fax.:06/29-320-150, 29-321-160

[www.vlbt.hu](http://www.vlbt.hu)

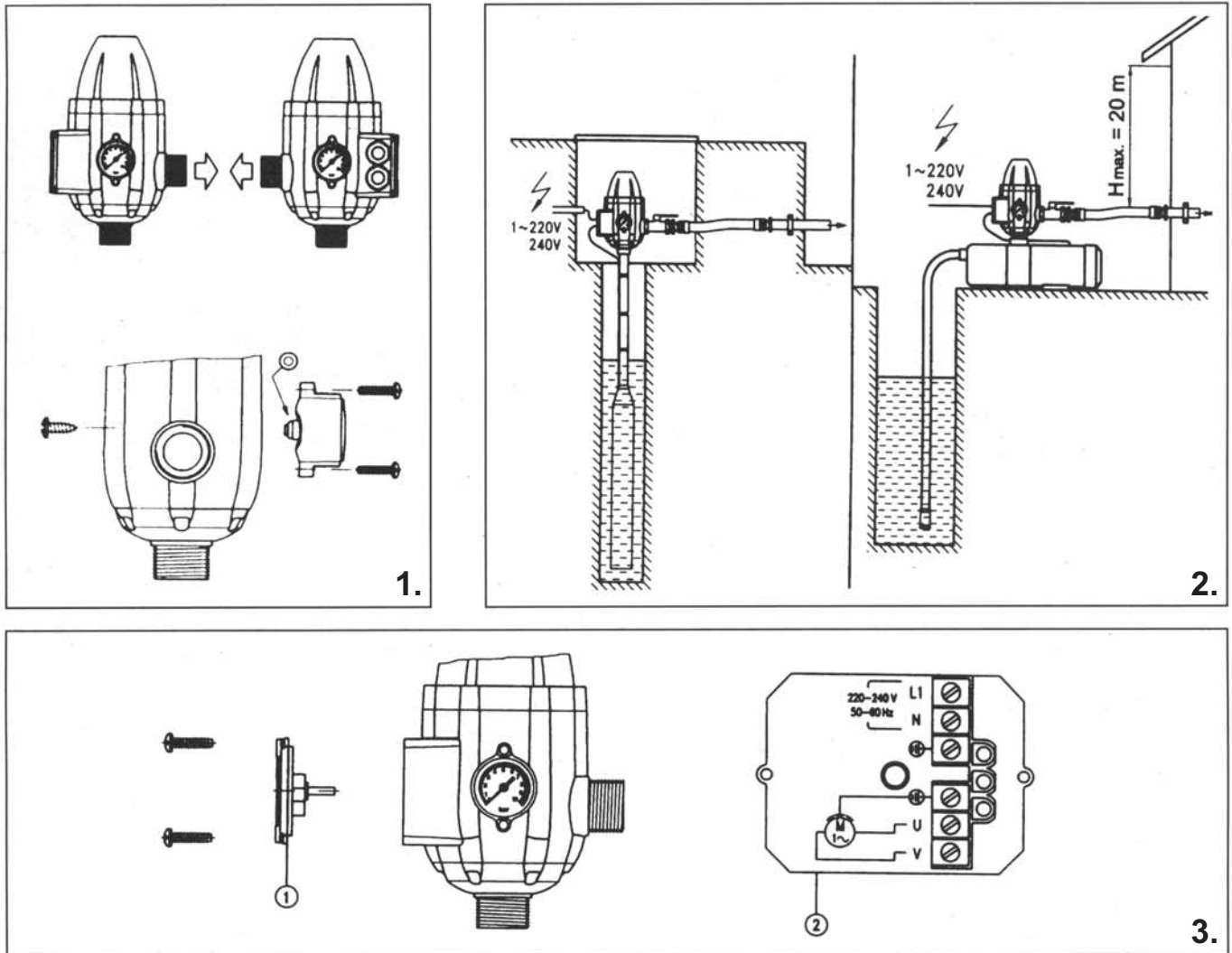
[info@vlbt.hu](mailto:info@vlbt.hu)

### Műszaki adatok:

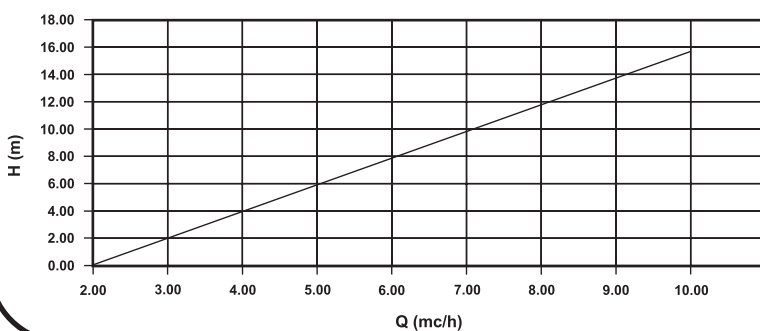
Feszültség: 220-240V egyfázis	Szárazonfutás elleni védelem
Frekvencia: 50/60 Hz	Nyomásmérő műszer (0-10 Bar)
Maximális áram: 10A	Kézi újraindító gomb
IP 65 védelem	Tápfeszültség (POWER) bekapcsolás jelző lámpa (zöld)
Maximális nyomás: 10Bar	Szivattyú üzemelésjelző (ON) lámpa (sárga)
1.5-3 Bar között állítható minimális indítási nyomás	Szárazonfutás (FAILURE) elleni védelem bekapcsolását jelző lámpa (piros)
Differenciál nyomás (nyomás különbség) 0.5-0.7 Bar	Szállítás: Max. 170 l/perc (10 m <sup>3</sup> /h)
GAS 1"-os csatlakozások	Alacsony súrlódási veszteség (ld. Grafikon)
Maximális folyadék hőmérséklet: 35 °C	Befoglaló méretek: 100×150×200 mm
Ivóvíz kezelésére is alkalmas nem toxikus műanyag	

### Felszerelési ábra:

1. Nyomásmérő műszer összeszerelése 2. Lehetséges felszerelési pozíciók 3. Elektromos csatlakoztatási ábra



### Grafikon: Súrlódási veszteségek:



Minimális indítási nyomás beállítása (1.5-3 Bar között)

