

# HOMOKLEVÁLASZTÓ

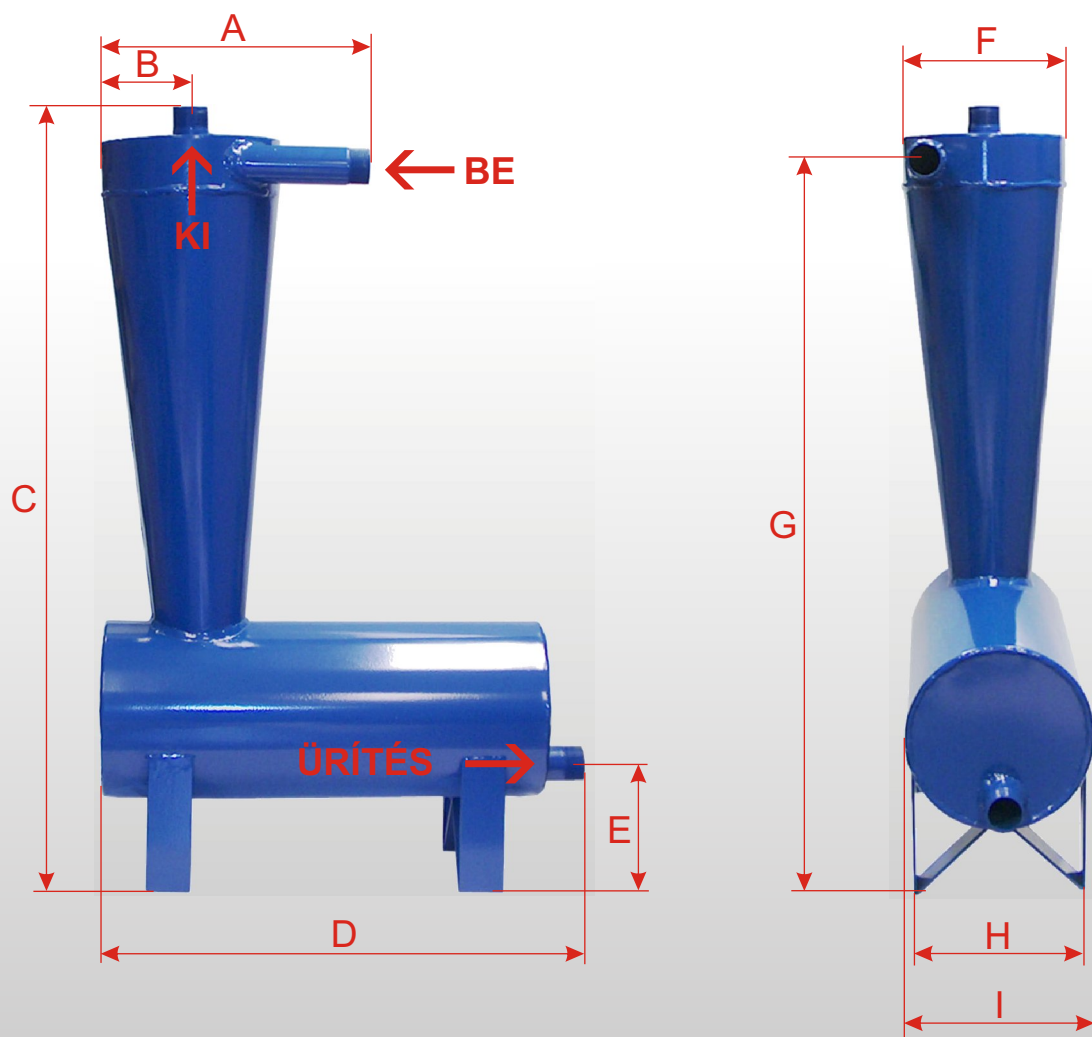
**H80 1"-os**  
**H200 5/4"-os**  
**H400 2"-os**



*Importőr, Kis- és Nagykereskedés, Szerviz*

 **VL** SZIVATTYÚJAVÍTÓ  
*IP. KER. SZOLG.BT.*  
H-2225 Üllő, Bimbó u. 4. Tel/fax.:06/29-320-150, 29-321-160  
[www.vlbt.hu](http://www.vlbt.hu) [info@vlbt.hu](mailto:info@vlbt.hu)

# Méretetek



Típus	Méretetek (mm)											
	A	B	C	D	E	F	G	H	I	BE	KI	ÜRÍTÉS
H80	165	65	615	382	100	140	550	157	130	1"	1"	1"
H200	300	103	875	560	130	210	817	195	202	5/4"	5/4"	1"
H400	450	150	1200	750	110	300	1075	275	300	2"	2"	5/4"

## Alkalmazás

A homokleválasztó a vízvezetékrendszerekben (különösen kútvíznél) előforduló homok leüleptését végzi el, ezáltal megvédi a homokra érzékeny készülékeket (pl. gömbcsapok, mikroszorófejek, csepegtető rendszerek, öntözőfejek, mágnesszelepek, stb.). Az elvéből fakadóan nem képes 100%-osan eltávolítani a homokot, így amennyiben szükséges további szűrőt kell a kimeneti oldalra felszerelni (pl. műanyag, vagy fonaltekercses betéttel ellátott poharas szűrőház). Az ürítés kézzel (golyóscsap felszerelésével) vagy automatikusan (mágnesszelep felszerelésével) is történhet.

## Korlátozások:

**Tilos szivattyú elé (szívóoldalra) felszerelni, a homokleválasztó csak nyomás alatt működik!**

## Műszaki adatok

Anyag: Acél (H-80 3-4mm-es, H-200, H-400 4-5mm-es vastagságú anyagból készül)

Nyomás: max. üzemi nyomás 8 bar (tesztelés 10 bar-al történik)

Folyadékszállítás: H80-as típus max. 80L/perc vizet tud átengedni

H200-as típus max. 200L/perc vizet tud átengedni

H400-as típus max. 400L/perc vizet tud átengedni