

Grundfos 100-as sorozat



Grundfos 100-as sorozat

Tartalomjegyzék

Általános adatok

| | |
|--|----|
| Teljesítménytartomány | 5 |
| A típusjelek magyarázata | 7 |
| Alkalmazási terület | 8 |
| Fűtési rendszerek | 8 |
| Használati melegvíz (HMV)-keringető rendszerek | 8 |
| Hűtési és klímatechnikai rendszerek | 8 |
| Szerkezeti felépítés | 9 |
| Szerkezeti anyagok | 9 |
| Beépítés | 9 |
| Motor | 9 |
| Szállítható közegek | 10 |
| Környezeti és közeghőmérséklet | 10 |
| Maximális üzemi nyomás | 10 |
| Hozzáfolyási nyomás | 10 |
| Energiacímkek | 10 |
| Jelleggörbék érvényessége | 10 |
| Termékválaszték, 1 × 230 V, 50 Hz | 11 |

Műszaki adatok

| | |
|------------------------------------|----|
| ALPHA Pro 15-40, 25-40 (A*), 32-40 | 12 |
| ALPHA Pro 15-60, 25-60 (A*), 32-60 | 12 |
| ALPHA+ 15-40, 25-40, 32-40 | 13 |
| ALPHA+ 15-60, 25-60, 32-60 | 13 |
| UPS 25-20 / UPS 32-20 | 14 |
| UPS 25-30 / UPS 32-30 | 14 |
| UPS 25-40 / UPS 32-40 | 15 |
| UPS 25-50 / UPS 32-50 | 15 |
| UPS 25-80 | 16 |
| UPS 25-60 / UPS 32-60 | 16 |
| UPS 32-55 | 17 |
| UPS 32-80 | 17 |
| UPS 25-120 | 18 |
| UPS 25-125 | 18 |
| UPS 32-80 F | 19 |
| UPS 40-50 F | 19 |
| UPS 40-80 F | 20 |
| UPSD 32-80 F | 21 |
| UPSD 32-50 F | 21 |
| UPSD 40-80 F | 22 |
| UPSD 40-50 F | 22 |
| Szivattyúk légleválasztóval | 23 |
| ALPHA+ 25-40 A | 24 |
| ALPHA+ 25-60 A | 24 |
| UPS 25-20 A | 25 |
| UPS 25-30 A | 25 |
| UPS 25-40 A | 26 |
| UPS 25-60 A | 26 |
| GRUNDFOS COMFORT | 27 |
| UP 15-14 | 28 |
| UP 20-14 | 28 |
| UP 20-07 N | 29 |
| UP 20-15 N | 29 |
| UP 20-30 N | 30 |
| UP 20-45 N | 30 |

| | |
|--------------|----|
| UPS 25-40 B | 31 |
| UPS 25-60 B | 31 |
| UP 25-80 B | 32 |
| UPS 32-80 B | 32 |
| UPS 32-50 FB | 33 |
| UPS 40-50 FB | 33 |

Általános adatok

| | |
|-----------------------------------|----|
| Termékválaszték, 3 × 400 V, 50 Hz | 34 |
|-----------------------------------|----|

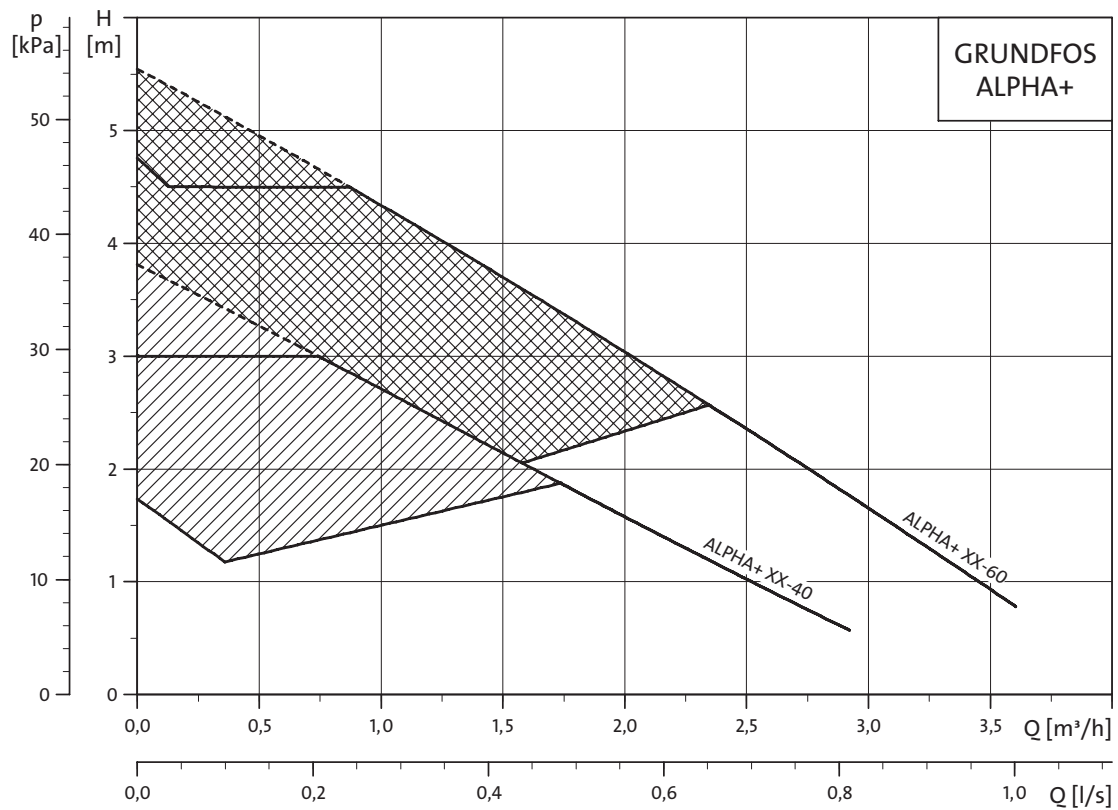
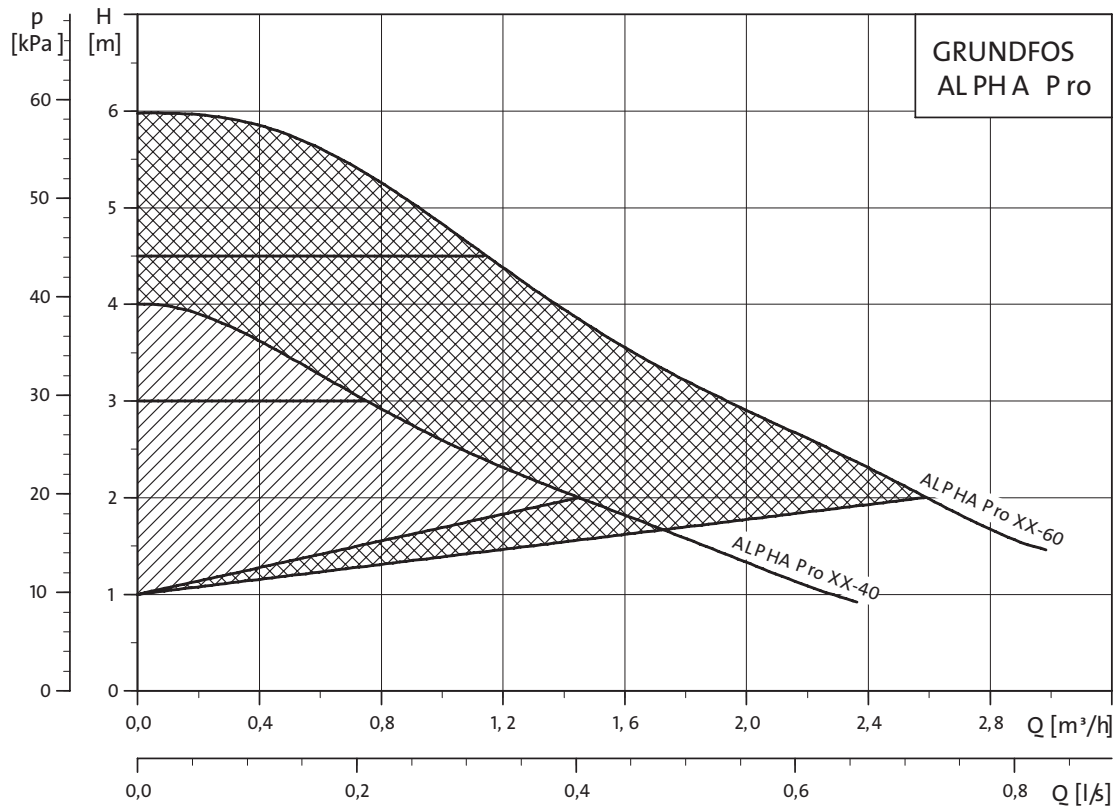
Műszaki adatok

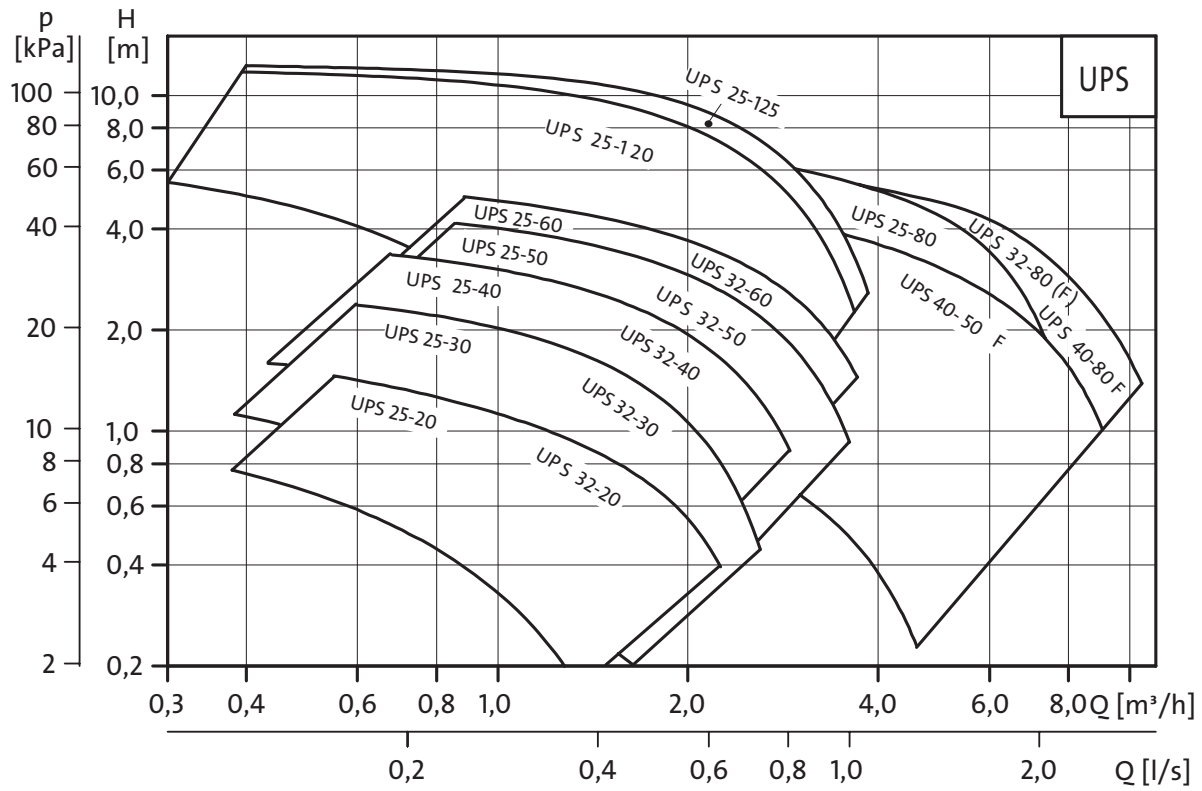
| | |
|-----------------------|----|
| UPS 25-40 / UPS 32-40 | 35 |
| UPS 25-20 / UPS 32-20 | 35 |
| UPS 25-60 / UPS 32-60 | 36 |
| UPS 25-50 / UPS 32-50 | 36 |
| UP 25-80 | 37 |
| UP 32-55 | 37 |
| UP 40-50 F | 38 |
| UP 32-80 | 38 |
| UPD 40-50 F | 39 |
| UPD 32-80 F | 39 |
| UP 20-30 N | 40 |
| UP 20-15 N | 40 |
| UP 32-80 B | 41 |
| UP 20-45 N | 41 |
| UP 40-50 FB | 42 |

Tartozékok

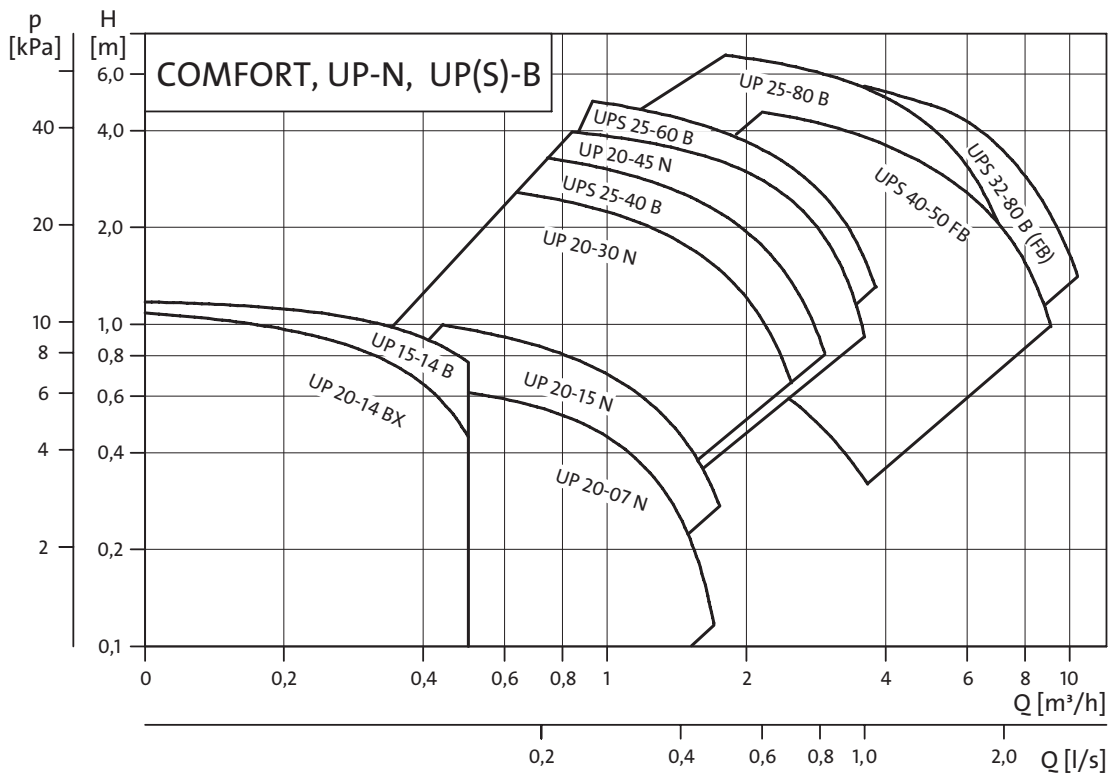
| | |
|---|----|
| Tartozékok | 43 |
| Hőszigetelő burkolat | 45 |
| Szerviz készlet ALPHA+ szivattyúkhöz | 45 |
| Időkapcsoló és termosztát COMFORT szivattyúkhöz | 45 |

Teljesítménytartomány





TM00 9602 3701



TM00 9603 0503

A típusjelek magyarázata

GRUNDFOS ALPHA Pro

| Példa | ALPHA Pro | 25 | - | 40 | (A) | (B) | 180 |
|--|-----------|----|---|----|-----|-----|-----|
| Típus | | | | | | | |
| A szívó- és a nyomócsonk névleges átmérője (DN) [mm] | | | | | | | |
| Maximális szállítómagasság [dm] | | | | | | | |
| Légleválasztós kivitel | | | | | | | |
| Bronzházás kivitel | | | | | | | |
| Beépítési hossz [mm] | | | | | | | |

GRUNDFOS ALPHA+

| Példa | ALPHA+ | 25 | - | 40 | (A) | (B) | 180 |
|--|--------|----|---|----|-----|-----|-----|
| Típus | | | | | | | |
| A szívó- és a nyomócsonk névleges átmérője (DN) [mm] | | | | | | | |
| Maximális szállítómagasság [dm] | | | | | | | |
| Légleválasztós kivitel | | | | | | | |
| Bronzházás kivitel | | | | | | | |
| Beépítési hossz [mm] | | | | | | | |

UP, UPS

| Példa | UP | S | D | 40 | -50 | F |
|---|----|---|---|----|-----|---|
| Keringetőszivattyú | | | | | | |
| S = választható 2 vagy 3 fix fordulatszám | | | | | | |
| Ikerszivattyú | | | | | | |
| A szívó- és a nyomócsonk névleges átmérője (DN) [mm] | | | | | | |
| Maximális szállítómagasság [dm] | | | | | | |
| Csőcsatlakozás | | | | | | |
| = Menetes csatlakozás (a beépítési hossz itt megadható) | | | | | | |
| F = Karíma | | | | | | |
| Szivattyúkivitel | | | | | | |
| = Öntöttvas ház | | | | | | |
| N = Rozsdamentes acél ház és járókerék | | | | | | |
| B = Bronz ház | | | | | | |
| A = Légleválasztós kivitel | | | | | | |
| K = Hidegvizes kivitel | | | | | | |
| KU = Hidegvizes kivitel(kiöntött kapcsolódoboz) | | | | | | |

(A szivattyúkivitelek kombinációs lehetőségeit – pl. UPS 25-60 BK – lásd a 9. oldalon ill. a jelleggörbékénél.)

GRUNDFOS COMFORT

| Példa | UP | 20 | -14 | B | X | U | T |
|--|----|----|-----|---|---|---|---|
| Keringetőszivattyú | | | | | | | |
| Csatlakozási méret | | | | | | | |
| 15 = Rp ½, 80 mm beépítési hossz | | | | | | | |
| 20 = G ¼, 110 mm beépítési hossz | | | | | | | |
| Maximális szállítómagasság [dm] | | | | | | | |
| Bronzházás kivitel | | | | | | | |
| Beépített elzáró és visszacsapó szelep | | | | | | | |
| 24 órás kapcsolóóra | | | | | | | |
| Termosztát | | | | | | | |

Alkalmazási terület

A Grundfos 100-as sorozatú keringetőszivattyúk fő alkalmazási területei a különböző fűtési rendszerek.

A szivattyúk ezen kívül alkalmazhatók használati melegvíz, valamint hűtőfolyadékok klímarendszerekben történő keringetésére.

Fűtési rendszerek

Központi és távfűtési rendszerekben az ALPHA Pro, ALPHA+ és UPS szivattyúk használhatók.

A GRUNDFOS ALPHA Pro és ALPHA+ szivattyúk beépített nyomáskülönbség-szabályozással rendelkeznek, melynek köszönhetően a szivattyúk teljesítménye a rendszer pillanatnyi teljesítményigényéhez illeszthető. A szivattyúk a szabályozáshoz nem igényelnek külső érzékelőket. Az ALPHA Pro és ALPHA+ szivattyúk fix fordulatszámú üzemmóddal is rendelkeznek.

Az UPS szivattyúk három fix fordulatszám-fokozatban működtethetők.

A 100-as sorozat szivattyúi elsősorban egy- vagy kétcsöves fűtési rendszerekben használhatók, valamint keverőszivattyúként nagy fűtési rendszerekben.

Padlófűtési rendszerekben ajánlott a bronzházas kivitelű szivattyúk alkalmazása pl. ALPHA Pro B, ALPHA+ B és UPS B, mivel ezek a rendszerek gázosodásra hajlamosak (oxigéndiffúzió), ami az öntvényházak korrózióját okozza.

Használati melegvíz (HMV)-keringető rendszerek

Használati melegvíz-keringető rendszerekben a COMFORT, az UP-N rozsdamentes acél és az UPS B bronzházas szivattyúk használhatók.

A HMV szivattyúk energiatakarékossági célból kapcsolóórához csatlakoztathatók. A kapcsolóóra az előre beállított időprogram szerint, csak a fogyasztási időszakban kapcsolja be a szivattyút.

A vízkőképződés megakadályozása érdekében a közeghőmérsékletet ne engedjük 65 °C fölé emelkedni.

Hűtési és klímatechnikai rendszerek

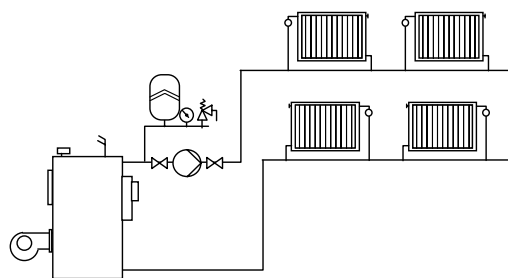
Hűtési és klímatechnológiai rendszerekben az alapkivitelű UPS vagy a különleges kivitelű UPS-K (kiöntött) típusok alkalmazhatók a mérettől illetve kivitelől függően.

Hőmérsékleti tartomány:

- 25 °C-tól +95 °C-ig,
- 25 °C-tól +110 °C-ig.

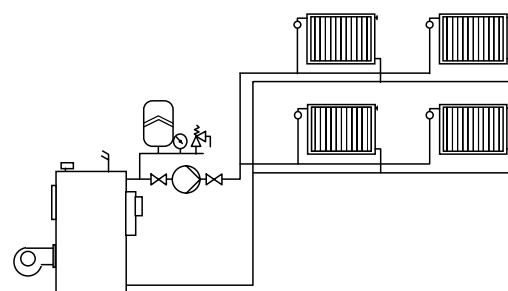
Ennek megfelelően a szivattyúk mind hűtési, mind fűtési keringetőként alkalmazhatók.

Egycsöves fűtési rendszer



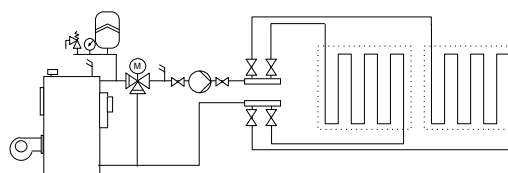
TM01 0163 0697

Kétcsöves fűtési rendszer



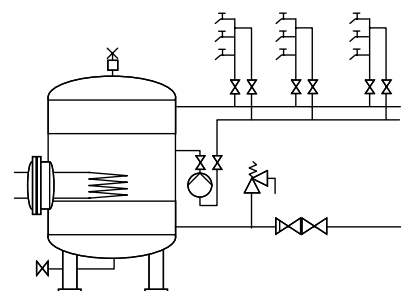
TM01 0164 0697

Padlófűtési rendszer



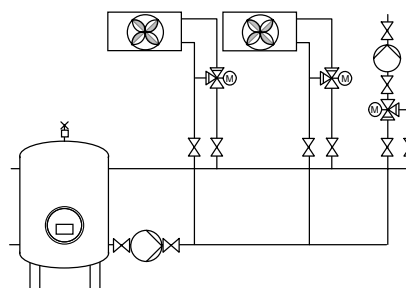
TM01 0165 0697

Használati melegvíz-rendszer



TM01 0166 0697

Hűtési és klímarendszer



TM01 0167 0697

Szerkezeti felépítés

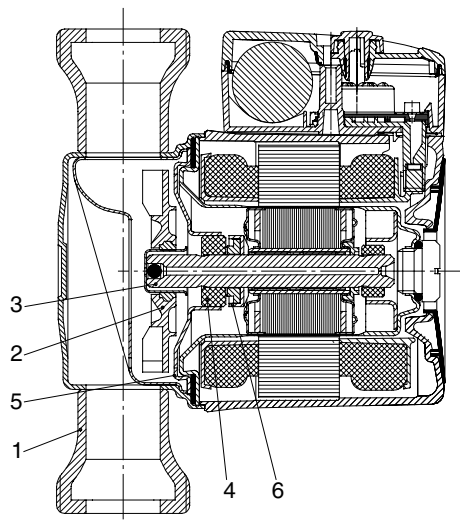
Az ALPHA Pro, az ALPHA+ és az UP sorozatú szivattyúk légrésbetétcsöves, ún. nedvestengelyű szerkezeti felépítésűek, ahol a szivattyú és a motor egy egységet képez. A szivattyúban nincs tengelytömítés és mindössze két tömítőgyűrű található a teljes egységben. A csapágycsapágy kenését a szállított közeg biztosítja.

Fő jellemzők:

- kerámia tengely és radiális csapágy,
- szén axiálcsapágy,
- rozsdamentes acél légrésbetétcső és csapágytartó,
- korrózióálló anyagú járókerék,
- öntvény, bronz vagy rozsdamentes acél szivattyúház.

Szerkezeti anyagok

| Poz. | Alkatrész | Anyaga | Anyagsz./DIN |
|------|------------------------|---------------------------------|--------------|
| 1 | szivattyúház | öntöttvas GG 15/20 | 0.6020 |
| | | bronz | 2.1176.01 |
| | | rozsdamentes acél | 1.4301 |
| 2 | járókerék | kompozit/ rozsdamentes acél | 1.4301 |
| 3 | tengely | kerámia | |
| 4 | csapágy | kerámia/szén | |
| 5 | csapágytartó | rozsdamentes acél | 1.4301 |
| 6 | axiálcsapágy- tartó | rozsdamentes acél/ EPDM gumi | 1.4301 |
| | | tömítőgyűrűk | EPDM gumi |



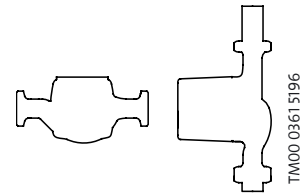
TM009672 5196

Beépítés

A szivattyút csak vízszintes motortengellyel szabad beépíteni.

Üzembe helyezéskor a légrésbetétcső a motor végén lévő zárócsavar eltávolításával légteleníthető (kivéve az ALPHA Pro típust).

A szivattyúban maradt levegő rövid időn belül, a tengelyen keresztül a rendszerbe távozik.



TM00 0361 5196

Motor

GRUNDFOS ALPHA Pro

A motor egy 2-pólusú állandó mágneses szinkronmotor.

A szivattyú szabályozó egység a kapcsolódobozba van építve, amelyik az állórész házára van rögzítve két csavarral. A kapcsolódoboz az állórész tekercs kivezetéseire speciális csatlakozóval kapcsolódik.

A szabályozót is tartalmazó kapcsolódobozon található egy kijelző és két választókapcsoló. A kijelző az elektromos hálózatra csatlakozást követően bekapcsolódik és mutatja a pillanatnyi teljesítményfelvételt. A kapcsolók funkciója a következő:

- szabályozási görbe kiválasztása,
- automatikus éjszakai üzemmód be- és kikapcsolás.

A szabályozó egység teljesíti az EN 61 000-6-1 és EN 61 000-6-3 előírásait.

GRUNDFOS ALPHA+

A motor egy 2-pólusú, rövidrezárt forgórészű aszinkronmotor, beépített rádiófrekvenciás szűrővel a VDE 0875 előírásaihoz. A kapcsolódoboz és a motor-szivattyú egység tesztelése a VDE 0700 szerint történik.

A GRUNDFOS ALPHA+ motorja a blokkolási áramnak ellenálló kivitel, így külső motorvédelmet nem igényel.

A szabályozót is tartalmazó kapcsolódobozon található egy választókapcsoló és egy jelzőfény, amely a tápfeszültség meglétét mutatja.

A szabályozó egység teljesíti az EN 61 800-3 előírásait.

A kapcsolódoboz az állórész házhoz csavarokkal van rögzítve, az állórész tekercs kivezetéseire pedig speciális csatlakozóval kapcsolódik.

UP, UPS szivattyúk

A motor egy 2- vagy 4-pólusú, rövidrezárt forgórészű aszinkron motor, amely összhangban van az EMC előírásaival. Alkalmazott szabványok: EN 61 000-6-2 és EN 61 000-6-3. A kapcsolódoboz és a motor-szivattyú egység „nedves” tesztelése az EN 60 335-1:1994 és EN 60 335-2-51:1997 szerint történik.

Az 1-fázisú szivattyúk 1, 2 vagy 3 fordulatszám-fokozattal rendelkeznek.

A 3-fázisú szivattyúk 1 vagy 2 fordulatszám-fokozattal rendelkeznek.

A kapcsolódobozon lévő kezelőszervek és a kábel bekötéséhez használt sorkapocs könnyen hozzáférhető. A biztonságos kábelátvezetést beépített tömszelence garantálja. Az 1-fázisú motoroknál a tömszelence kiemelhető, ami megkönnyíti a kábel helyes bekötését.

Szigetelési osztály: F/H

Kábel tömszelence: Pg11 (5,6 – 10 mm kábelátmérőhöz)

A motorok általában beépített védelemmel rendelkeznek, így ezeknél külső motorvédelem kiépítésére nincs szükség. Azon típusoknál, ahol motorvédelmet kell telepíteni, ez fel van tüntetve a műszaki adatok között.

Szállítható közegek

Típustól függően a Grundfos keringetőszivattyúk az alábbi folyadékok szállítására alkalmasak:

- higfolyós, tiszta, nem agresszív és nem robbanásveszélyes folyadékok, szilárd- és szálanyagtartalom nélkül,
- hűtőfolyadékok, amelyek nem tartalmaznak olajszármaszékot,
- használati meleg víz,
- lágyított víz.

A víz kinematikai viszkozitása 1 cSt (1 mm²/s) 20 °C-on. Ha a keringetőszivattyú magasabb viszkozitású folyadékot szállít, a szivattyú hidraulikai paraméterei lecsökkennek.

Például: 50%-os glikololdat viszkozitása 20 °C-on kb. 10 cSt, ami a szivattyú hidraulikai paramétereit megközelítőleg 15%-kal csökkenti.

Viszkózus folyadékot szállító szivattyú kiválasztásakor ezt vegyük figyelembe!

Környezeti és közeghőmérséklet

Közeghőmérséklet: lásd az 5. oldalon lévő táblázatot.

Azon szivattyúk esetén, ahol a megengedett közeghőmérséklet +2 és +110 °C között van, a környezeti hőmérsékletnek alacsonyabbnak kell lenni a szállított folyadék hőmérsékleténél, hogy az állórész házában létrejövő kondenzációt elkerüljük.

Maximális üzemi nyomás

Szivattyúk csavarzattal, PN 10: 1 Mpa (10 bar)

Karimás szivattyúk, PN 6/10: 0,6/1 MPa (6/10 bar)

Hozzáfolyási nyomás

A kavitációs zaj és a szivattúcsapágyazás sérülésének megelőzése érdekében a következő minimális hozzáfolyási nyomást kell biztosítani a szivattyú szívócsonkján:

| Folyadék hőmérséklete | 85 °C | 90 °C | 110 °C |
|-----------------------|-----------------------------------|----------------------------------|---------------------------------|
| Hozzáfolyási nyomás | 0,5 m (vízoszlop) 0,049 bar | 2,8 m (vízoszlop) 0,27 bar | 11,0 (vízoszlop) 1,08 bar |

Energiacímkek

A GRUNDFOS keringetőszivattyúk, a COMFORT, UP-N és ikerszivattyúk kivételével, mind el vannak látva energiacímkekkel.

Az energiacímke jelzi a szivattyú „energiatakarékosságának” mértékét. Az energiaosztályozási rendszer hét szintből áll, A-tól G-ig. Az A szint a legmagasabb.

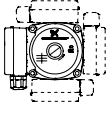
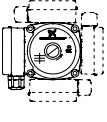
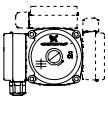
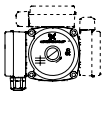
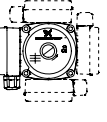
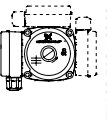
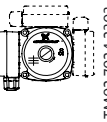
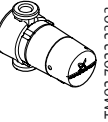
Az energiacímke lehetőséget ad az azonos méretű és konstrukciójú szivattyúk összehasonlítására.

Jelleggörbék érvényessége

Az alábbi meghatározások a következő oldalakon található jelleggörbékre vonatkoznak.

- A jelleggörbék **vastaggal** jelölt része mutatja az **ajánlott** méretezési tartományt.
- Tesztfolyadék: levegőmentes víz.
- A GRUNDFOS ALPHA Pro és ALPHA+ görbék $\rho = 983,2 \text{ kg/m}^3$ sűrűségű és 60 °C hőmérsékletű vízre vonatkoznak. Az UP és UPS szivattyúk jelleggörbéjének felvétele 20 °C-os vízzel készült.
- Minden görbe átlagos értéket ábrázol, amelyek **garantált értéként nem vehetők figyelembe**. Ha egy garantált minimális jelleggörbére van igény, azt egyedi méréssel kell meghatározni.
- A GRUNDFOS ALPHA Pro és ALPHA+ görbék $v = 0,474 \text{ mm}^2/\text{s}$ (0,474 cSt) kinematikai viszkozításra vonatkoznak. Az UP és UPS szivattyúk jelleggörbéi $v = 1 \text{ mm}^2/\text{s}$ (1 cSt) kinematikai viszkozítás mellett érvényesek.
- A H szállítómagasság [m] és a p nyomás [kPa] átszámítása 1000 kg/m³ sűrűségű vízre vonatkozik. Más sűrűségű folyadékoknál, pl. forróvíz, a nyomócsonki nyomás a sűrűséggel arányosan változik.

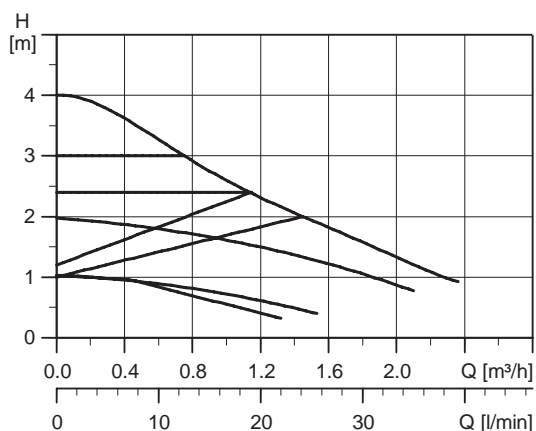
Termékválaszték, 1 × 230 V, 50 Hz

| A szivattyú anyaga | Öntöttvas | Öntöttvas | Öntöttvas | Öntöttvas (K kivétel) | Rozsdamentes acél/Bronz | Rozsdamentes acél/Bronz | Rozsdamentes acél/Bronz (NK/BK kivétel) | Bronz |
|----------------------------|--|--|--|--|---|--|--|--|
| A közeg hőmérséklete | 2 °C ...+95 °C | +2 °C ...+110 °C | -25 °C ...+110 °C | -25 °C ...+95 °C | +2 °C ...+110 °C | -25 °C...+110 °C | -25 °C...+95 °C | +2 °C ...+95 °C |
| Kapcsolódoboz helyezete |  TM02 7023 2303 |  TM02 7023 2303 |  TM02 7024 2303 |  TM02 7024 2303 |  TM02 7023 2303 |  TM02 7023 2303 |  TM02 7024 2303 |  TM02 7024 2303 |
| Szivattyútípus | | | | | | | | |
| ALPHA Pro 15-40 | | • | | | | | | |
| ALPHA Pro 25-40★ | | • | | | • | | | |
| ALPHA Pro 32-40 | | • | | | | | | |
| ALPHA Pro 15-60 | | • | | | | | | |
| ALPHA Pro 25-60★ | | • | | | • | | | |
| ALPHA Pro 32-60 | | • | | | | | | |
| ALPHA+ 15-40 | | • | | | | | | |
| ALPHA+ 25-40★ | | • | | | • | | | |
| ALPHA+ 32-40 | | • | | | | | | |
| ALPHA+ 15-60 | | • | | | | | | |
| ALPHA+ 25-60★ | | • | | | • | | | |
| ALPHA+ 32-60 | | • | | | | | | |
| UPS 25-20★ | | • | | | | | | |
| UPS 32-20 | | • | | | | | | |
| UPS 25-30★ | | • | | | | | | |
| UPS 32-30 | | • | | | | | | |
| UPS 25-40★ | | • | | • | | | | |
| UPS 32-40 | | • | | | | | | |
| UPS 25-50 | | • | | • | | | | |
| UPS 32-50 | | • | | | | | | |
| UPS 32-55 | | | • | | | | | |
| UPS 25-60★ | | • | | • | | | | |
| UPS 32-60 | | • | | | | | | |
| UPS 25-80 | | | • | | | | | |
| UPS 32-80 | | | • | | | | | |
| UPS 25-120 | • | | | | | | | |
| UPS 25-125 | • | | | | | | | |
| UPS 40-50 F | | | • | | | | | |
| UPS 32-80 F | | | • | | | | | |
| UPS 40-80 F | | | • | | | | | |
| UPSD 32-50 F | | | • | | | | | |
| UPSD 32-80 F | | | • | | | | | |
| UPSD 40-50 F | | | • | | | | | |
| UPSD 40-80 F | | | • | | | | | |
| UP 15-14 | | | | | | | | • |
| UP 20-14 | | | | | | | | • |
| UP 20-07 N | | | | | • | | | |
| UP 20-15 N | | | | | • | | | |
| UP 20-30 N | | | | | • | | • | |
| UP 20-45 N | | | | | | • | | |
| UPS 25-40 B | | | | | • | | | |
| UPS 25-60 B | | | | | • | | • | |
| UP 25-80 B | | | | | | • | | |
| UPS 32-80 B | | | | | | • | | |
| UPS 32-50 FB | | | | | | • | | |
| UPS 40-50 FB | | | | | | • | | |

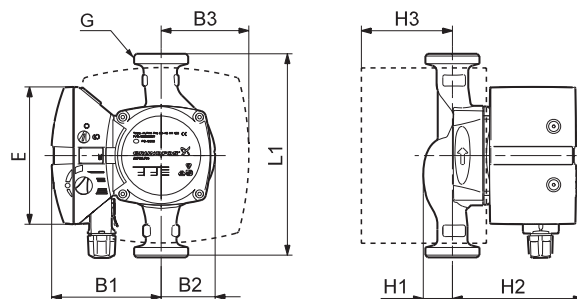
★Szivattyúház légleválasztóval, A típus
A típusjelek magyarázatát lásd az 5. oldalon.

ALPHA Pro 15-40, 25-40 (A*), 32-40

1×230 V, 50 Hz



TM03 1591 2405



TM03 0907 0705

| Fordulatszám | P ₁ [W] | I _n [A] |
|--------------|--------------------|--------------------|
| Min. | 6 | 0,06 |
| Max. | 25 | 0,23 |
| I | 8 | 0,09 |
| II | 18 | 0,17 |
| III | 25 | 0,23 |

A szivattyú beépített túlterhelés-védelemmel rendelkezik.

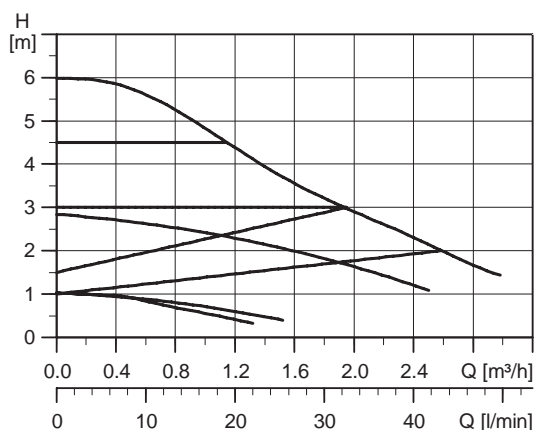
Csatlakozások: ½", 1", 1½"
 Üzemi nyomás: max. 10 bar
 Közeghőmérséklet: +2 °C ... +110 °C (TF 110)
 Energiaosztály: A
 Eltérő kivitel: bronz szivattyúházzal, B típus (csak ALPHA Pro 25-40 B 180)

| Szivattyútípus | Méretetek [mm] | | | | | | | | Tömeg [kg]* | | Száll. térf. [m³] | |
|-----------------|----------------|----|-----|----|----|----|----|-----|-------------|-------|-------------------|---------|
| | L1 | H1 | H2 | H3 | B1 | B2 | B3 | E | G | nettó | | bruttó |
| ALPHA Pro 15-40 | 130 | 28 | 116 | 57 | 97 | 48 | 77 | 122 | 1 | 2,4 | 2,6 | 0,00516 |
| ALPHA Pro 25-40 | 130 | 28 | 116 | 57 | 97 | 48 | 77 | 122 | 1½ | 2,4 | 2,6 | 0,00516 |
| ALPHA Pro 25-40 | 180 | 28 | 116 | 57 | 97 | 48 | 77 | 122 | 1½ | 2,5 | 2,7 | 0,00516 |
| ALPHA Pro 32-40 | 180 | 30 | 116 | 57 | 97 | 48 | 77 | 122 | 2 | 2,8 | 3,0 | 0,00516 |

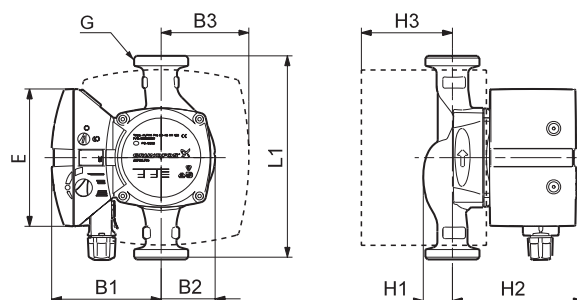
*légleválasztós kivitel

ALPHA Pro 15-60, 25-60 (A*), 32-60

1×230 V, 50 Hz



TM03 1592 2405



TM03 0907 0705

| Fordulatszám | P ₁ [W] | I _n [A] |
|--------------|--------------------|--------------------|
| Min. | 6 | 0,06 |
| Max. | 50 | 0,45 |
| I | 8 | 0,09 |
| II | 31 | 0,28 |
| III | 50 | 0,45 |

A szivattyú beépített túlterhelés-védelemmel rendelkezik.

Csatlakozások: ½", 1", 1½"
 Üzemi nyomás: max. 10 bar
 Közeghőmérséklet: +2 °C ... +110 °C (TF 110)
 Energiaosztály: A
 Eltérő kivitel: bronz szivattyúházzal, B típus (csak ALPHA Pro 25-60 B 180)

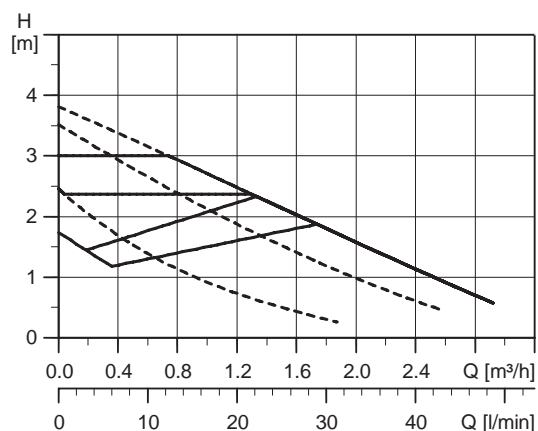
| Szivattyútípus | Méretetek [mm] | | | | | | | | Tömeg [kg]* | | Száll. térf. [m³] | |
|-----------------|----------------|----|-----|----|----|----|----|-----|-------------|-------|-------------------|---------|
| | L1 | H1 | H2 | H3 | B1 | B2 | B3 | E | G | nettó | | bruttó |
| ALPHA Pro 15-60 | 130 | 28 | 116 | 57 | 97 | 48 | 77 | 122 | 1 | 2,4 | 2,6 | 0,00516 |
| ALPHA Pro 25-60 | 130 | 28 | 116 | 57 | 97 | 48 | 77 | 122 | 1½ | 2,4 | 2,6 | 0,00516 |
| ALPHA Pro 25-60 | 180 | 28 | 116 | 57 | 97 | 48 | 77 | 122 | 1½ | 2,5 | 2,7 | 0,00516 |
| ALPHA Pro 32-60 | 180 | 30 | 116 | 57 | 97 | 48 | 77 | 122 | 2 | 2,8 | 3,0 | 0,00516 |

*légleválasztós kivitel

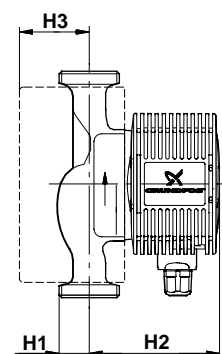
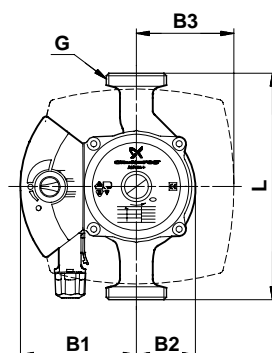
*A bronzházas kivitelek tömege kb. 10%-kal nagyobb.

ALPHA+ 15-40, 25-40, 32-40

1×230 V, 50 Hz



TW03 1344 1705



TW03 1632 2505

| Fordulatszám | P ₁ [W] | I _n [A] |
|--------------|--------------------|--------------------|
| Min. | 20 | 0,09 |
| Max. | 45 | 0,22 |
| I | 35 | 0,10 |
| II | 35 | 0,16 |
| III | 45 | 0,22 |

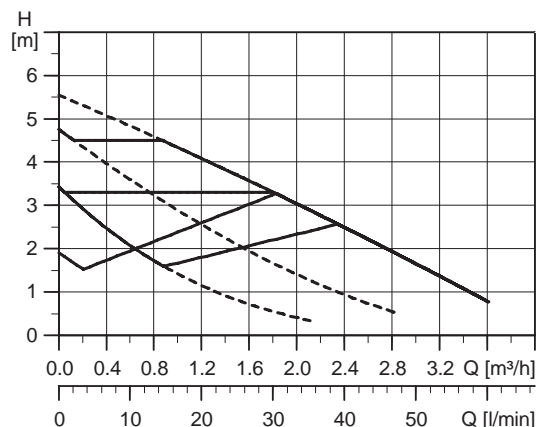
A szivattyú beépített túlterhelés-védelemmel rendelkezik.

Csatlakozások: ½", 1", 1½"
 Üzemi nyomás: max. 10 bar
 Közeghőmérséklet: +2 °C ... +110 °C (TF 110)
 Energiaosztály: B
 Eltérő kivitel: bronz szivattyúházzal, B típus (csak ALPHA+ 25-40 B 180)

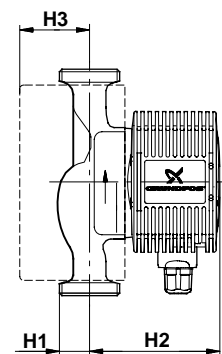
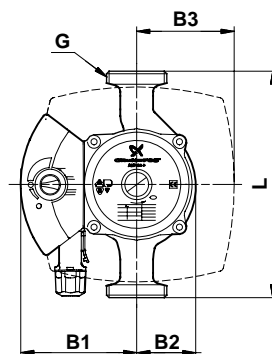
| Szivattyútípus | L | H1 | H2 | Méretetek [mm] | | | | | Tömeg [kg]* | | Száll. térf. [m³] |
|----------------|-----|----|-----|----------------|----|----|----|----|-------------|--------|-------------------|
| | | | | H3 | B1 | B2 | B3 | G | nettó | bruttó | |
| ALPHA+ 15-40 | 130 | 28 | 103 | 57 | 92 | 48 | 77 | 1 | 2,4 | 2,6 | 0,00432 |
| ALPHA+ 25-40 | 130 | 32 | 103 | 57 | 92 | 48 | 77 | 1½ | 2,4 | 2,6 | 0,00432 |
| ALPHA+ 25-40 | 180 | 32 | 103 | 57 | 92 | 48 | 77 | 1½ | 2,6 | 3,0 | 0,00432 |
| ALPHA+ 32-40 | 180 | 39 | 103 | 57 | 92 | 48 | 77 | 2 | 2,7 | 3,1 | 0,00432 |

ALPHA+ 15-60, 25-60, 32-60

1×230 V, 50 Hz



TW03 1345 1705



TW03 1632 2505

| Fordulatszám | P ₁ [W] | I _n [A] |
|--------------|--------------------|--------------------|
| Min. | 35 | 0,14 |
| Max. | 80 | 0,34 |
| I | 40 | 0,17 |
| II | 55 | 0,23 |
| III | 80 | 0,34 |

A szivattyú beépített túlterhelés-védelemmel rendelkezik.

Csatlakozások: ½", 1", 1½"
 Üzemi nyomás: max. 10 bar
 Közeghőmérséklet: +2 °C ... +110 °C (TF 110)
 Energiaosztály: B
 Eltérő kivitel: bronz szivattyúházzal, B típus (csak ALPHA+ 25-40 B 180)

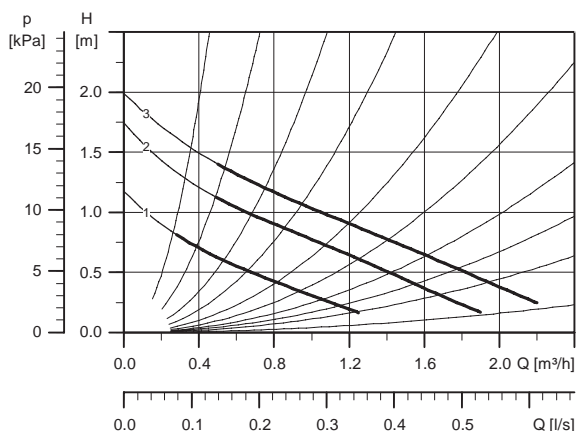
| Szivattyútípus | L | H1 | H2 | Méretetek [mm] | | | | | Tömeg [kg]* | | Száll. térf. [m³] |
|----------------|-----|----|-----|----------------|----|----|----|----|-------------|--------|-------------------|
| | | | | H3 | B1 | B2 | B3 | G | nettó | bruttó | |
| ALPHA+ 15-40 | 130 | 28 | 103 | 57 | 92 | 48 | 77 | 1 | 2,4 | 2,6 | 0,00432 |
| ALPHA+ 25-40 | 130 | 32 | 103 | 57 | 92 | 48 | 77 | 1½ | 2,4 | 2,6 | 0,00432 |
| ALPHA+ 25-40 | 180 | 32 | 103 | 57 | 92 | 48 | 77 | 1½ | 2,6 | 3,0 | 0,00432 |
| ALPHA+ 32-40 | 180 | 39 | 103 | 57 | 92 | 48 | 77 | 2 | 2,7 | 3,1 | 0,00432 |

*A bronzházas kivitelek tömege kb. 10%-kal nagyobb.

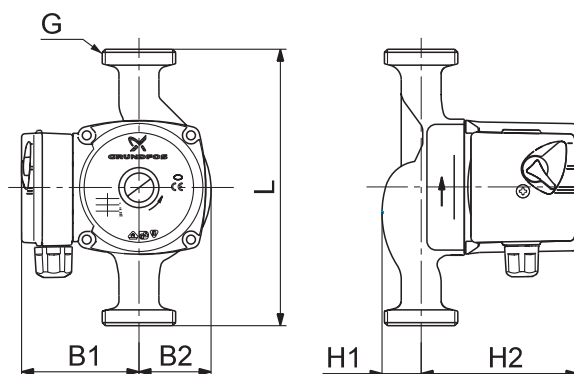
UPS 25-20 / UPS 32-20

180

1×230 V, 50 Hz



TM00 9756 2405



TM00 9386 2105

| Fordulatszám | P ₁ [W] | I _n [A] |
|--------------|--------------------|--------------------|
| 3 | 65 | 0,26 |
| 2 | 40 | 0,18 |
| 1 | 25 | 0,11 |

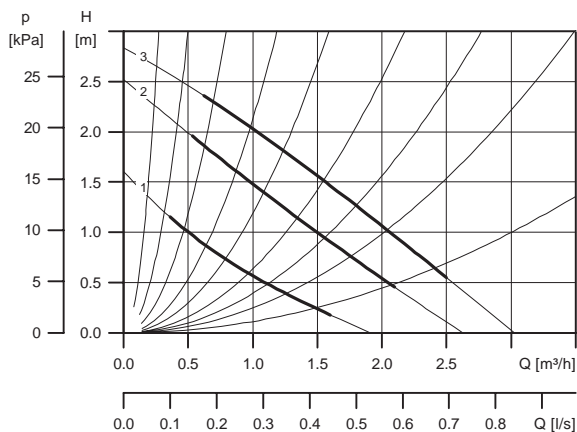
Csatlakozások: 1", 1¼"
 Üzemi nyomás: max. 10 bar
 Közeghőmérséklet: +2 °C ... +110 °C (TF 110)
 Energiaosztály: F

| Szivattyútípus | Méretek [mm] | | | | | | Tömeg [kg] | | Száll. térf. [m³] |
|----------------|--------------|----|-----|----|----|----|------------|--------|-------------------|
| | L | H1 | H2 | B1 | B2 | G | nettó | bruttó | |
| UPS 25-20 | 180 | 32 | 102 | 75 | 51 | 1½ | 2,6 | 2,8 | 0,004 |
| UPS 32-20 | 180 | 39 | 102 | 75 | 51 | 2 | 2,6 | 2,8 | 0,004 |

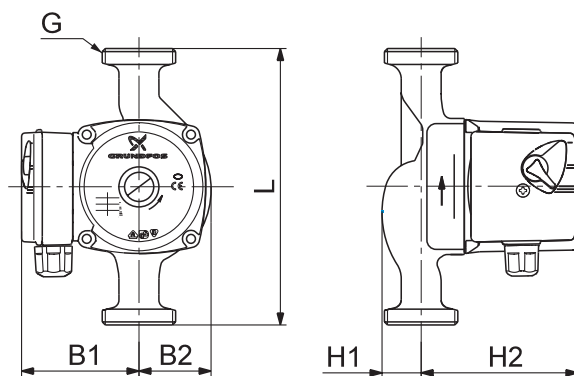
UPS 25-30 / UPS 32-30

180

1×230 V, 50 Hz



TM00 9748 0397



TM00 9386 2105

| Fordulatszám | P ₁ [W] | I _n [A] |
|--------------|--------------------|--------------------|
| 3 | 55 | 0,24 |
| 2 | 40 | 0,16 |
| 1 | 25 | 0,10 |

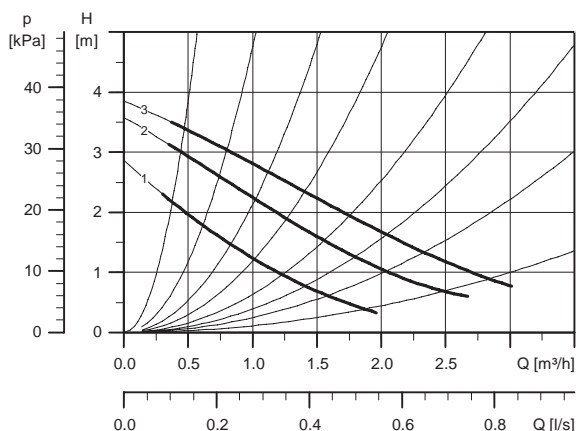
Csatlakozások: 1", 1¼"
 Üzemi nyomás: max. 10 bar
 Közeghőmérséklet: +2 °C ... +110 °C (TF 110)
 Energiaosztály: D

| Szivattyútípus | Méretek [mm] | | | | | | Tömeg [kg] | | Száll. térf. [m³] |
|----------------|--------------|----|-----|----|----|----|------------|--------|-------------------|
| | L | H1 | H2 | B1 | B2 | G | nettó | bruttó | |
| UPS 25-30 | 180 | 32 | 102 | 75 | 51 | 1½ | 2,6 | 2,8 | 0,004 |
| UPS 32-30 | 180 | 39 | 102 | 75 | 51 | 2 | 2,6 | 2,8 | 0,004 |

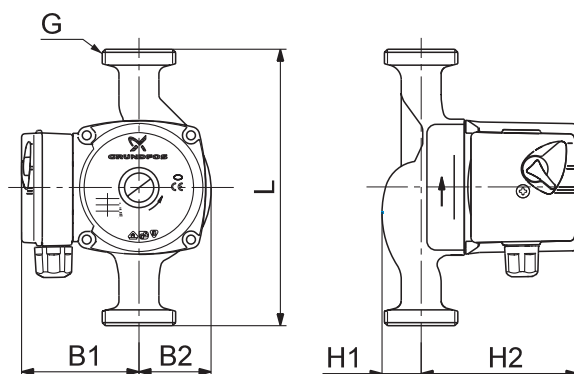
UPS 25-40 / UPS 32-40

180

1×230 V, 50 Hz



| Fordulatszám | P ₁ [W] | I _n [A] |
|--------------|--------------------|--------------------|
| 3 | 45 | 0,20 |
| 2 | 35 | 0,16 |
| 1 | 25 | 0,12 |



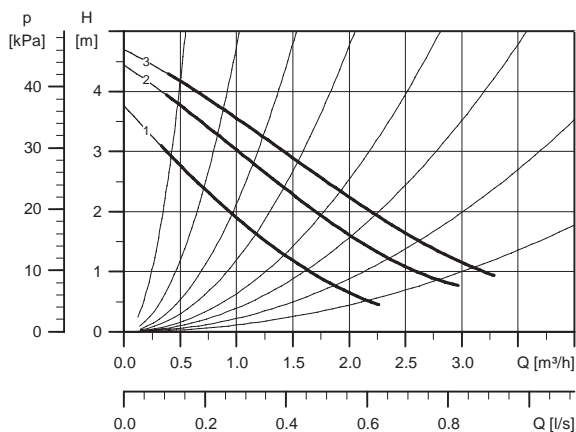
Csatlakozások: 1", 1¼"
 Üzemi nyomás: max. 10 bar
 Közeghőmérséklet: +2 °C ... +110 °C (TF 110)
 Energiaosztály: B
 Hidegvizes kivétel: K, -25 °C ... +95 °C (TF 95)

| Szivattyútípus | Méreték [mm] | | | | | | Tömeg [kg] | | Száll. térf. [m³] |
|----------------|--------------|----|-----|----|----|----|------------|--------|-------------------|
| | L | H1 | H2 | B1 | B2 | G | nettó | bruttó | |
| UPS 25-40 | 180 | 32 | 102 | 75 | 51 | 1½ | 2,6 | 2,8 | 0,004 |
| UPS 32-40 | 180 | 39 | 102 | 75 | 51 | 2 | 2,6 | 2,8 | 0,004 |

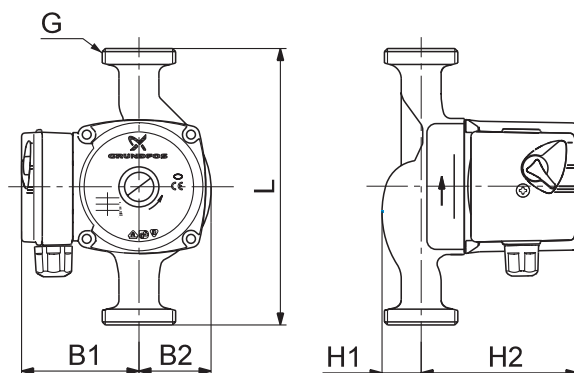
UPS 25-50 / UPS 32-50

180

1×230 V, 50 Hz



| Fordulatszám | P ₁ [W] | I _n [A] |
|--------------|--------------------|--------------------|
| 3 | 50 | 0,23 |
| 2 | 45 | 0,20 |
| 1 | 35 | 0,16 |



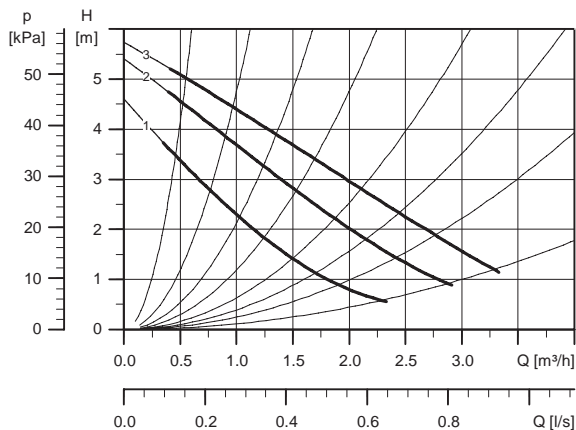
Csatlakozások: 1", 1¼"
 Üzemi nyomás: max. 10 bar
 Közeghőmérséklet: +2 °C ... +110 °C (TF 110)
 Energiaosztály: B
 Hidegvizes kivétel: K, -25 °C ... +95 °C (TF 95)

| Szivattyútípus | Méreték [mm] | | | | | | Tömeg [kg] | | Száll. térf. [m³] |
|----------------|--------------|----|-----|----|----|----|------------|--------|-------------------|
| | L | H1 | H2 | B1 | B2 | G | nettó | bruttó | |
| UPS 25-50 | 180 | 32 | 102 | 75 | 51 | 1½ | 2,6 | 2,8 | 0,004 |
| UPS 32-50 | 180 | 39 | 102 | 75 | 51 | 2 | 2,6 | 2,8 | 0,004 |

UPS 25-60 / UPS 32-60

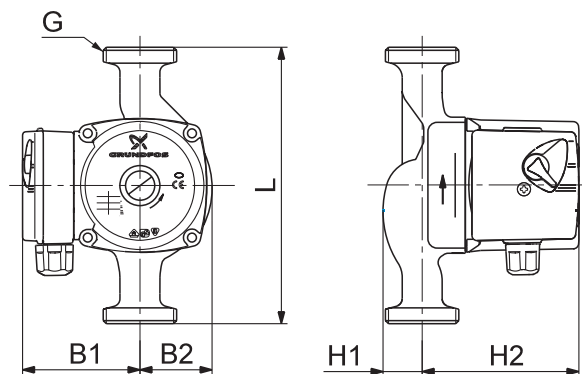
180

1×230 V, 50 Hz



TM00 9751 2405

| Fordulatszám | P ₁ [W] | I _n [A] |
|--------------|--------------------|--------------------|
| 3 | 70 | 0,30 |
| 2 | 60 | 0,27 |
| 1 | 50 | 0,22 |



TM00 9386 2105

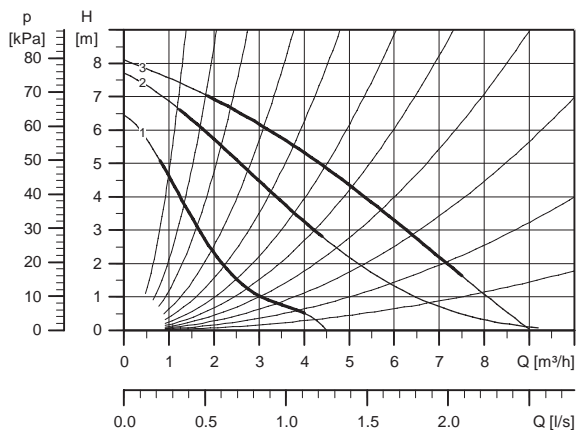
Csatlakozások: 1", 1½"
 Üzemi nyomás: max. 10 bar
 Közeghőmérséklet: +2 °C ... +110 °C (TF 110)
 Energiaosztály: C
 Hidegvizes kivétel: K, -25 °C ... +95 °C (TF 95)

| Szivattyútípus | Méreték [mm] | | | | | | Tömeg [kg] | | Száll. térf. [m³] |
|----------------|--------------|----|-----|----|----|----|------------|--------|-------------------|
| | L | H1 | H2 | B1 | B2 | G | nettó | bruttó | |
| UPS 25-60 | 180 | 32 | 102 | 75 | 51 | 1½ | 2,6 | 2,8 | 0,004 |
| UPS 32-60 | 180 | 39 | 102 | 75 | 51 | 2 | 2,6 | 2,8 | 0,004 |

UPS 25-80

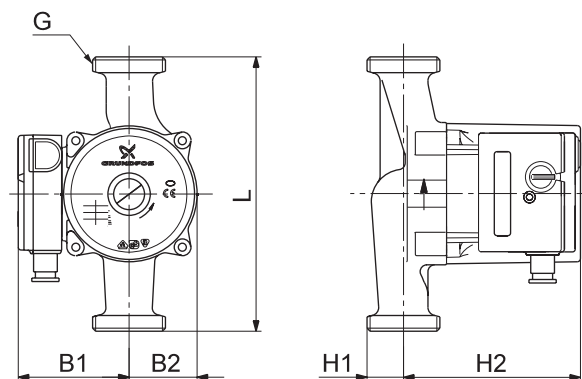
180

1×230 V, 50 Hz



TM00 9754 2405

| Fordulatszám | P ₁ [W] | I _n [A] |
|--------------|--------------------|--------------------|
| 3 | 190 | 0,83 |
| 2 | 175 | 0,78 |
| 1 | 130 | 0,60 |



TM00 8945 2105

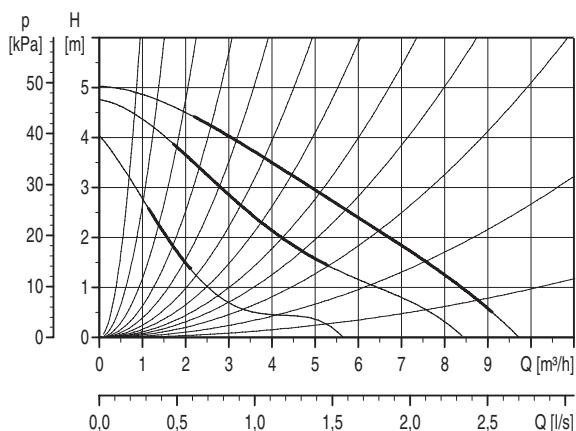
Csatlakozások: 1"
 Üzemi nyomás: max. 10 bar
 Közeghőmérséklet: -25 °C ... +110 °C (TF 110)
 Energiaosztály: E

| Szivattyútípus | Méreték [mm] | | | | | | Tömeg [kg] | | Száll. térf. [m³] |
|----------------|--------------|----|-----|----|----|----|------------|--------|-------------------|
| | L | H1 | H2 | B1 | B2 | G | nettó | bruttó | |
| UPS 25-80 | 180 | 32 | 130 | 82 | 52 | 1½ | 4,2 | 4,5 | 0,008 |

UPS 32-55

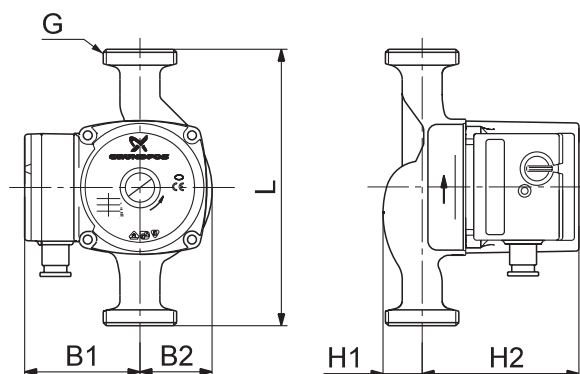
180

1×230 V, 50 Hz



TM02 9885 0205

| Fordulatszám | P_1 [W] | I_n [A] |
|--------------|-----------|-----------|
| 3 | 140 | 0,60 |
| 2 | 130 | 0,57 |
| 1 | 90 | 0,4 |



TM00 8940 2105

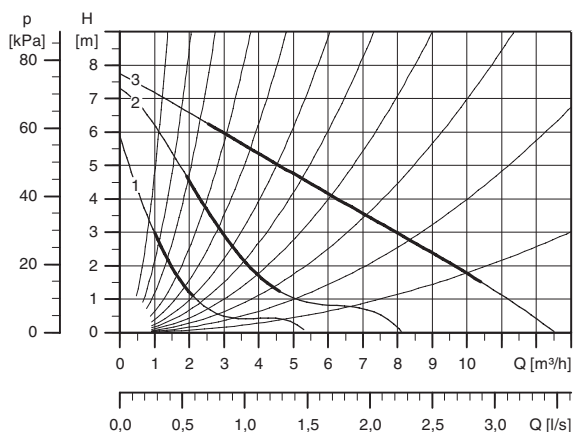
Csatlakozások: 1½"
 Üzemi nyomás: max. 10 bar
 Közeghőmérséklet: -25 °C ... +110 °C (TF 110)
 Energiaosztály: G

| Szivattyútípus | Méreték [mm] | | | | | | Tömeg [kg] | | Száll. térf. [m³] |
|----------------|--------------|----|-----|----|----|---|------------|--------|-------------------|
| | L | H1 | H2 | B1 | B2 | G | nettó | bruttó | |
| UPS 32-55 | 180 | 39 | 130 | 82 | 62 | 2 | 4,8 | 5,1 | 0,01 |

UPS 32-80

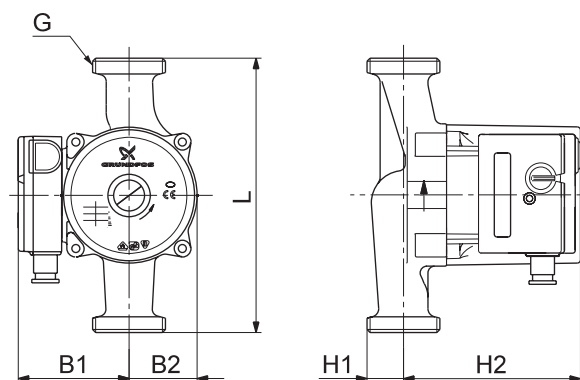
180

1×230 V, 50 Hz



TM00 9753 2405

| Fordulatszám | P_1 [W] | I_n [A] |
|--------------|-----------|-----------|
| 3 | 240 | 1,05 |
| 2 | 205 | 0,91 |
| 1 | 135 | 0,62 |



TM00 8945 4296

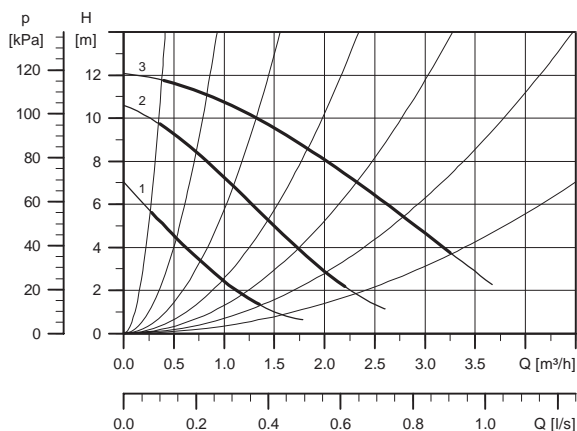
Csatlakozások: 1½"
 Üzemi nyomás: max. 10 bar
 Közeghőmérséklet: -25 °C ... +110 °C (TF 110)
 Energiaosztály: G

| Szivattyútípus | Méreték [mm] | | | | | | Tömeg [kg] | | Száll. térf. [m³] |
|----------------|--------------|----|-----|----|----|---|------------|--------|-------------------|
| | L | H1 | H2 | B1 | B2 | G | nettó | bruttó | |
| UPS 32-80 | 180 | 39 | 130 | 82 | 60 | 2 | 4,8 | 5,1 | 0,0102 |

UPS 25-120

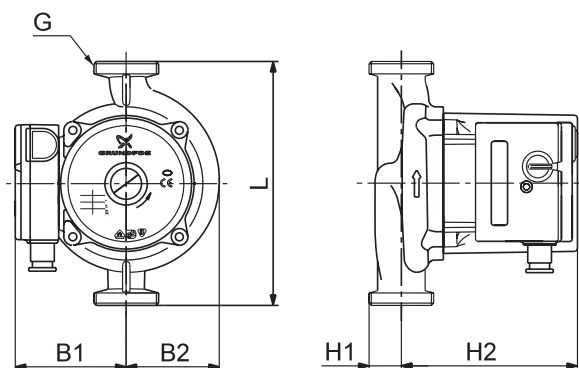
180

1×230 V, 50 Hz



TM02.2205.3901

| Fordulatszám | P ₁ [W] | I _n [A] |
|--------------|--------------------|--------------------|
| 3 | 235 | 1,02 |
| 2 | 180 | 0,78 |
| 1 | 120 | 0,53 |



TM02.1329.2105

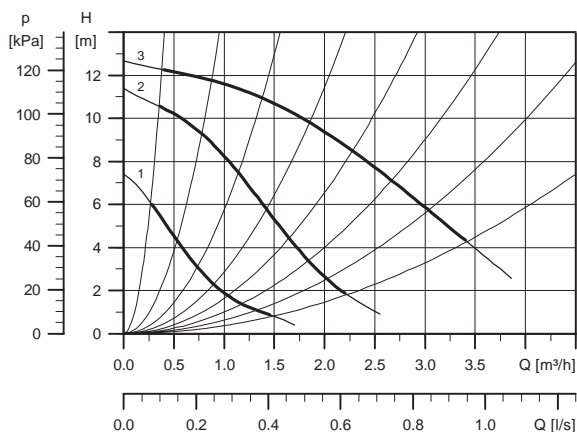
Csatlakozások: 1"
 Üzemi nyomás: max. 10 bar
 Közeghőmérséklet: +2 °C ... +95 °C (TF 110)
 Energiaosztály: F

| Szivattyútípus | Méretetek [mm] | | | | | | Tömeg [kg] | | Száll. térf. [m³] |
|----------------|----------------|----|-----|----|----|----|------------|--------|-------------------|
| | L | H1 | H2 | B1 | B2 | G | nettó | bruttó | |
| UPS 25-120 | 180 | 32 | 130 | 82 | 69 | 1½ | 4,4 | 4,6 | 0,006 |

UPS 25-125

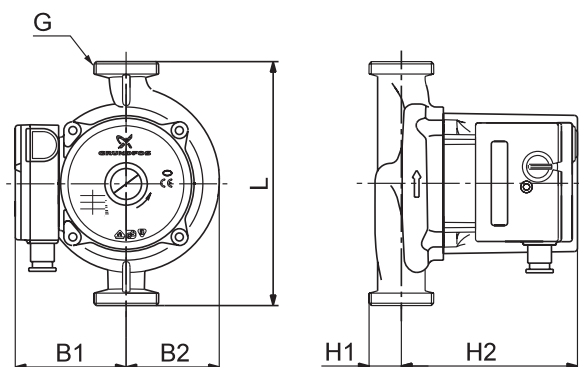
180

1×230 V, 50 Hz



TM02.2204.3901

| Fordulatszám | P ₁ [W] | I _n [A] |
|--------------|--------------------|--------------------|
| 3 | 270 | 1,18 |
| 2 | 210 | 0,93 |
| 1 | 135 | 0,61 |



TM02.1329.2105

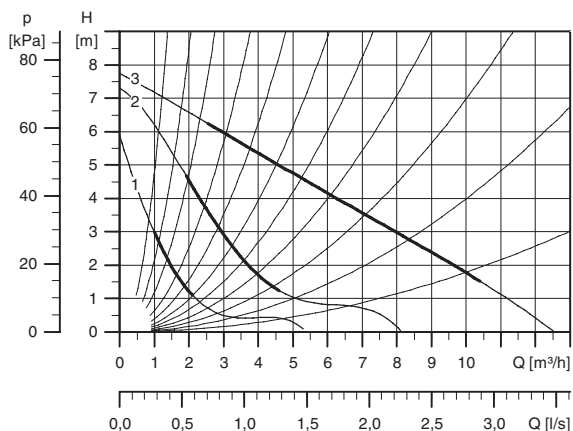
Csatlakozások: 1"
 Üzemi nyomás: max. 10 bar
 Közeghőmérséklet: +2 °C ... +95 °C (TF 110)
 Energiaosztály: E

| Szivattyútípus | Méretetek [mm] | | | | | | Tömeg [kg] | | Száll. térf. [m³] |
|----------------|----------------|----|-----|----|----|----|------------|--------|-------------------|
| | L | H1 | H2 | B1 | B2 | G | nettó | bruttó | |
| UPS 25-125 | 180 | 32 | 130 | 82 | 69 | 1½ | 4,4 | 4,6 | 0,006 |

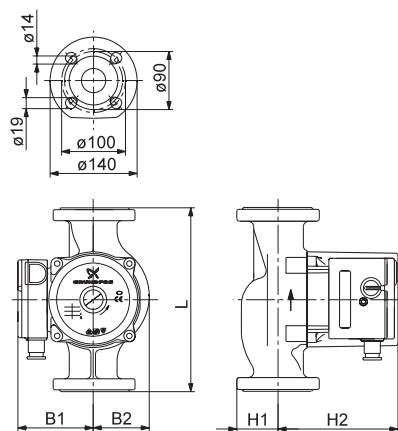
UPS 32-80 F

220

1×230 V, 50 Hz



TM00 9753 2405



TM00 9393 2105

| Fordulatszám | P ₁ [W] | I _n [A] |
|--------------|--------------------|--------------------|
| 3 | 240 | 1,05 |
| 2 | 205 | 0,91 |
| 1 | 135 | 0,62 |

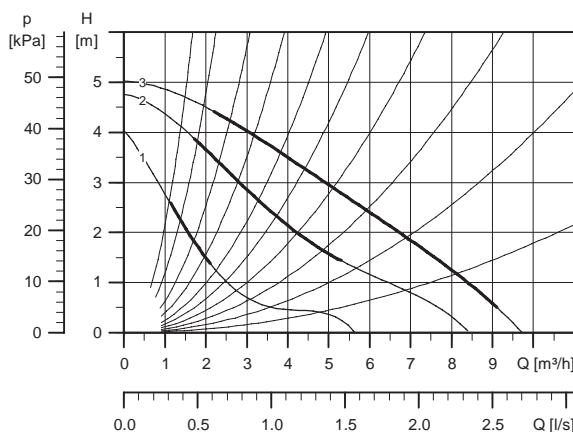
Csatlakozások: DN 32, PN 6/10 kombinált karima
 Üzemi nyomás: max. 6/10 bar
 Közeghőmérséklet: -25 °C ... +110 °C (TF 110)
 Energiaosztály: G

| Szivattyútípus | Méreték [mm] | | | | | | Tömeg [kg] | | Száll. térf. [m³] |
|----------------|--------------|----|-----|----|----|---|------------|--------|-------------------|
| | L | H1 | H2 | B1 | B2 | G | nettó | bruttó | |
| UPS 32-80 F | 220 | 60 | 130 | 85 | 65 | | 6,5 | 6,8 | 0,0112 |

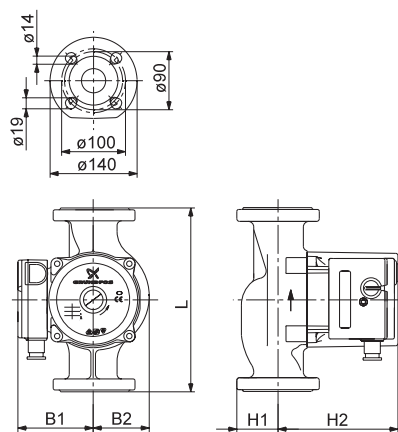
UPS 40-50 F

250

1×230 V, 50 Hz



TM00 9755 2405



TM00 9393 2105

| Fordulatszám | P ₁ [W] | I _n [A] |
|--------------|--------------------|--------------------|
| 3 | 115 | 0,51 |
| 2 | 110 | 0,48 |
| 1 | 85 | 0,38 |

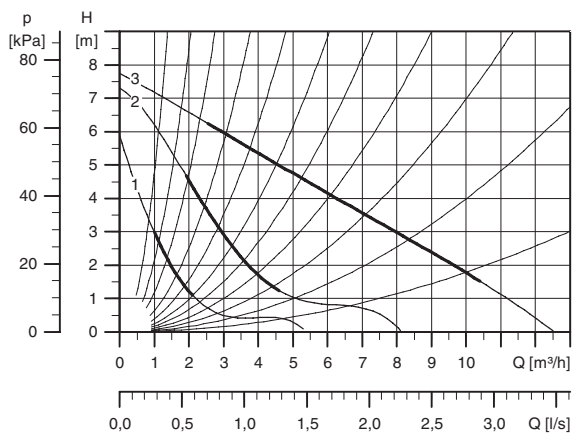
Csatlakozások: DN 40, PN 6/10 kombinált karima
 Üzemi nyomás: max. 6/10 bar
 Közeghőmérséklet: -25 °C ... +110 °C (TF 110)
 Energiaosztály: E

| Szivattyútípus | Méreték [mm] | | | | | | Tömeg [kg] | | Száll. térf. [m³] |
|----------------|--------------|----|-----|----|----|---|------------|--------|-------------------|
| | L | H1 | H2 | B1 | B2 | G | nettó | bruttó | |
| UPS 40-50 F | 250 | 65 | 130 | 82 | 65 | | 8,1 | 8,5 | 0,0122 |

UPS 40-80 F

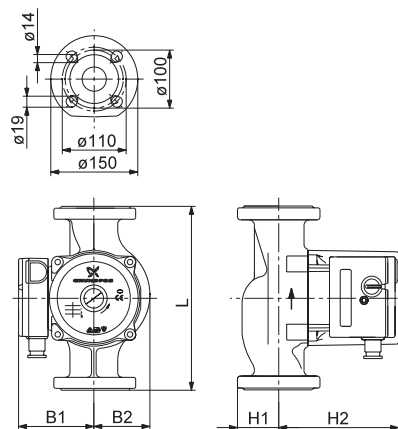
250

1 × 230 V, 50 Hz



TM00 9753 2405

| Fordulatszám | P ₁ [W] | I _n [A] |
|--------------|--------------------|--------------------|
| 3 | 240 | 1,05 |
| 2 | 205 | 0,91 |
| 1 | 135 | 0,62 |



TM00 9389 2105

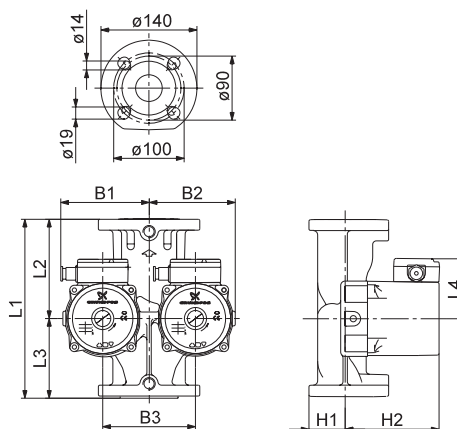
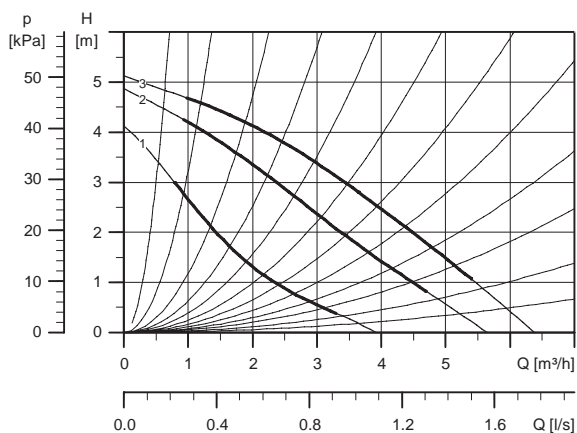
Csatlakozások: DN 40, PN 6/10 kombinált karima
 Üzemi nyomás: max. 6/10 bar
 Közeghőmérséklet: -25 °C ... +110 °C (TF 110)
 Energiaosztály: G

| Szivattyútípus | Méretek [mm] | | | | | G | Tömeg [kg] | | Száll. térf. [m³] |
|----------------|--------------|----|-----|----|----|---|------------|--------|-------------------|
| | L | H1 | H2 | B1 | B2 | | nettó | bruttó | |
| UPS 40-50 F | 250 | 65 | 130 | 82 | 65 | | 8,1 | 8,5 | 0,0122 |

UPSD 32-50 F

220

1×230 V, 50 Hz



| Fordulatszám | P ₁ [W] | I _n [A] |
|--------------|--------------------|--------------------|
| 3 | 110 | 0,47 |
| 2 | 100 | 0,46 |
| 1 | 80 | 0,37 |

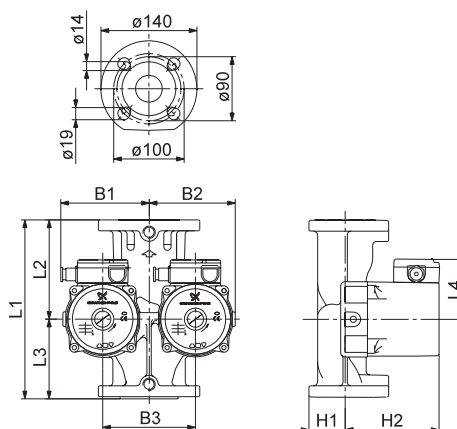
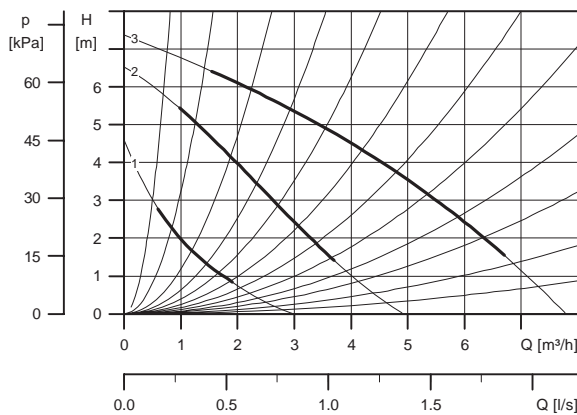
Csatlakozások: DN 32 PN 6/10 kombinált karima
 Üzemi nyomás: max. 6/10 bar
 Közeghőmérséklet: -25 °C ... +110 °C (TF 110)

| Szivattyútípus | Méreték [mm] | | | | | | Tömeg [kg] | | | Száll. térf. [m ³] | | |
|----------------|--------------|-----|----|----|----|-----|------------|-----|-----|--------------------------------|-------|--------|
| | L1 | L2 | L3 | L4 | H1 | H2 | B1 | B2 | B3 | | nettó | bruttó |
| UPSD 32-50 F | 220 | 125 | 95 | 82 | 70 | 130 | 134 | 119 | 128 | 12,6 | 13,0 | 0,0126 |

UPSD 32-80 F

220

1×230 V, 50 Hz



| Fordulatszám | P ₁ [W] | I _n [A] |
|--------------|--------------------|--------------------|
| 3 | 245 | 1,04 |
| 2 | 210 | 0,92 |
| 1 | 140 | 0,63 |

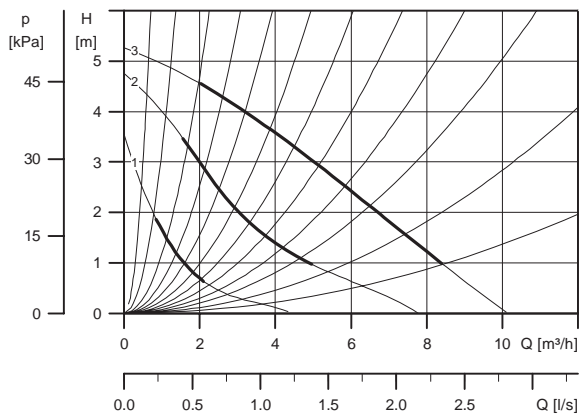
Csatlakozások: DN 32 PN 6/10 kombinált karima
 Üzemi nyomás: max. 6/10 bar
 Közeghőmérséklet: -25 °C ... +110 °C (TF 110)

| Szivattyútípus | Méreték [mm] | | | | | | Tömeg [kg] | | | Száll. térf. [m ³] | | |
|----------------|--------------|-----|----|----|----|-----|------------|-----|-----|--------------------------------|-------|--------|
| | L1 | L2 | L3 | L4 | H1 | H2 | B1 | B2 | B3 | | nettó | bruttó |
| UPSD 32-80 F | 220 | 125 | 95 | 82 | 70 | 130 | 134 | 119 | 128 | 12,6 | 13,0 | 0,0126 |

UPSD 40-50 F

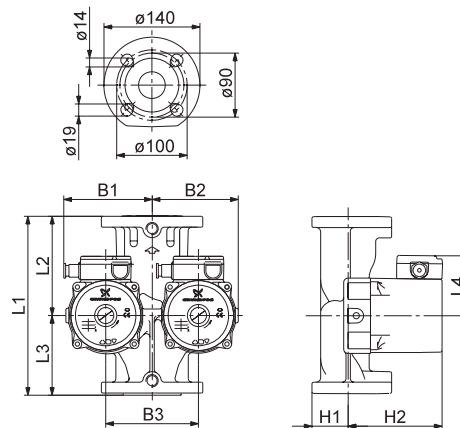
250

1×230 V, 50 Hz



TM00 9767 0397

| Fordulatszám | P ₁ [W] | I _n [A] |
|--------------|--------------------|--------------------|
| 3 | 140 | 0,60 |
| 2 | 130 | 0,57 |
| 1 | 90 | 0,40 |



TM00 9335 2105

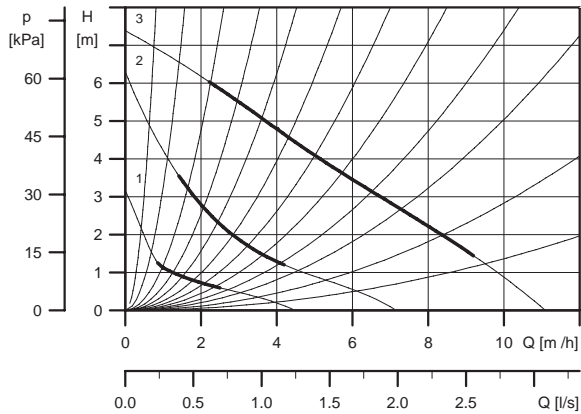
Csatlakozások: DN 40 PN 6/10 kombinált karima
 Üzemi nyomás: max. 6/10 bar
 Közeghőmérséklet: -25 °C ... +110 °C (TF 110)

| Szivattyútípus | Méreték [mm] | | | | | | Tömeg [kg] | | | Száll. térf. [m³] | | |
|----------------|--------------|-----|-----|----|----|-----|------------|-----|-----|-------------------|-------|--------|
| | L1 | L2 | L3 | L4 | H1 | H2 | B1 | B2 | B3 | | nettó | bruttó |
| UPSD 40-50 F | 250 | 150 | 100 | 82 | 75 | 130 | 134 | 119 | 128 | 14,1 | 14,5 | 0,0126 |

UPSD 40-80 F

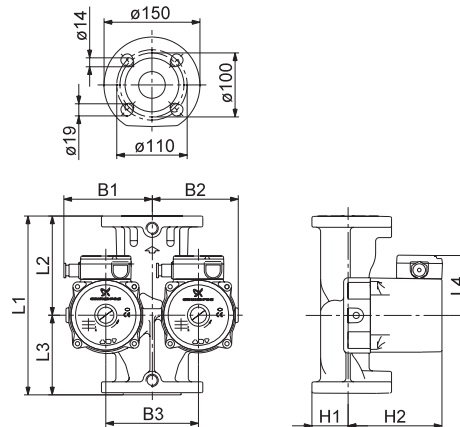
250

1×230 V, 50 Hz



TM00 9766 0397

| Fordulatszám | P ₁ [W] | I _n [A] |
|--------------|--------------------|--------------------|
| 3 | 240 | 1,05 |
| 2 | 205 | 0,91 |
| 1 | 135 | 0,62 |



TM00 8972 2105

Csatlakozások: DN 40 PN 6/10 kombinált karima
 Üzemi nyomás: max. 6/10 bar
 Közeghőmérséklet: -25 °C ... +110 °C (TF 110)

| Szivattyútípus | Méreték [mm] | | | | | | Tömeg [kg] | | | Száll. térf. [m³] | | |
|----------------|--------------|-----|-----|----|----|-----|------------|-----|-----|-------------------|-------|--------|
| | L1 | L2 | L3 | L4 | H1 | H2 | B1 | B2 | B3 | | nettó | bruttó |
| UPSD 40-80 F | 250 | 150 | 100 | 82 | 75 | 130 | 134 | 119 | 128 | 14,1 | 14,5 | 0,0126 |

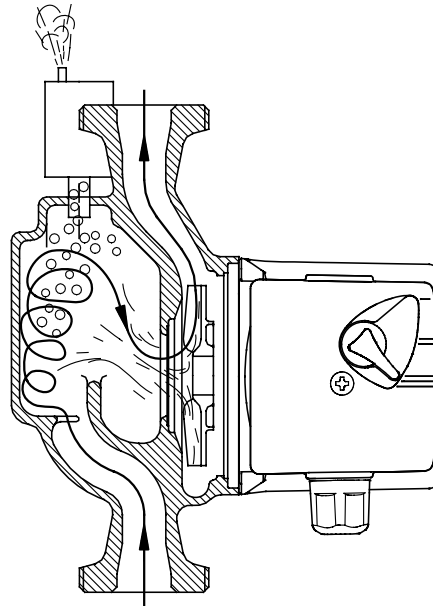
Szivattyúk légleválasztóval

A Grundfos Airlectric egy keringetőszivattyú és egy légleválasztó kombinációja. Központilag távolítja el a levegőt a rendszerből, így kedvező feltételeket biztosít bármilyen légleválasztó számára, a beépítési költségek megnövekedése nélkül.

A levegőtartalmú folyadék a szivattyú szívócsőnkjéről a légleválasztó-kamrába áramlik. A kamra előtt beépített fűvókában az erősen örvénylő közeg felgyorsul, majd a kamrába jutva sebessége és nyomása hirtelen lecsökken. A nyomás és az áramlási sebesség jelentős csökkenése a folyadékban lévő gázok kiválását eredményezi. A kisebb sűrűségű levegő az automatikus légtelenítőn keresztül távozik a kamrából.

A légleválasztós szivattyút függőleges csővezetékbe, felfelé mutató áramlási irányral kell beépíteni.

A szivattyúházon egy 3/8"-os menetes csatlakozás van kialakítva az automatikus légtelenítő számára. Az automatikus légtelenítő nem tartozik a szivattyú szállítási területébe.

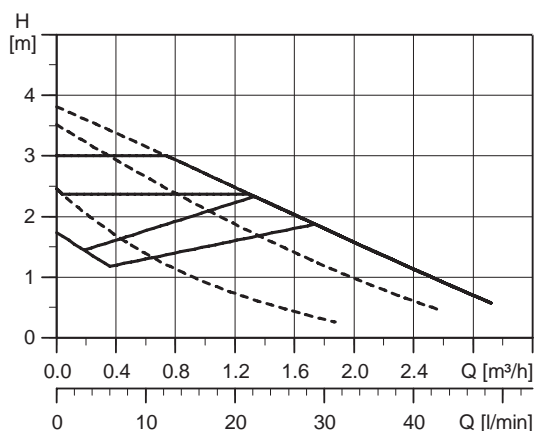


TM00 8966 4296

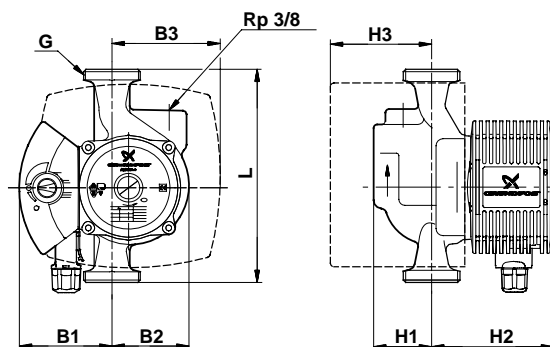
ALPHA+ 25-40 A

180

1×230 V, 50 Hz



TM03 1344 1705



TM03 1631 2505

| Fordulatszám | P ₁ [W] | I _n [A] |
|--------------|--------------------|--------------------|
| Min. | 20 | 0,09 |
| Max. | 45 | 0,22 |
| I | 25 | 0,10 |
| II | 35 | 0,16 |
| III | 45 | 0,22 |

Csatlakozások: 1"
 Üzemi nyomás: max. 10 bar
 Közeghőmérséklet: +2 °C ... +110 °C (TF 110)
 Energiaosztály: B

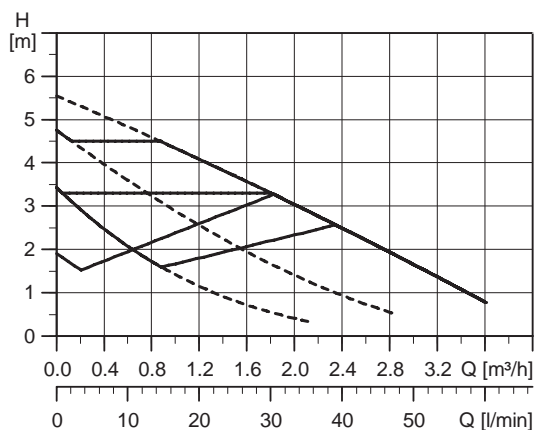
A szivattyú beépített túlterhelés-védelemmel rendelkezik.

| Szivattyútípus | Méretetek [mm] | | | | | | | | Tömeg [kg] | | Száll. térf. [m³] |
|----------------|----------------|----|-----|----|----|----|----|----|------------|--------|-------------------|
| | L | H1 | H2 | H3 | B1 | B2 | B3 | G | nettó | bruttó | |
| ALPHA+ 25-40 A | 180 | 49 | 113 | 81 | 92 | 51 | 78 | 1½ | 3,6 | 4,0 | 0,00542 |

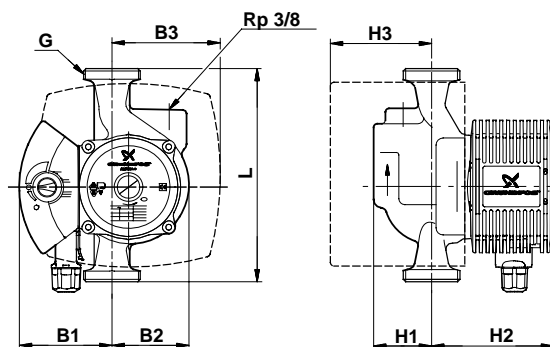
ALPHA+ 25-60 A

180

1×230 V, 50 Hz



TM03 1345 1705



TM03 1631 2505

| Fordulatszám | P ₁ [W] | I _n [A] |
|--------------|--------------------|--------------------|
| Min. | 35 | 0,14 |
| Max. | 80 | 0,34 |
| I | 40 | 0,17 |
| II | 55 | 0,23 |
| III | 80 | 0,34 |

Csatlakozások: 1"
 Üzemi nyomás: max. 10 bar
 Közeghőmérséklet: +2 °C ... +110 °C (TF 110)
 Energiaosztály: B

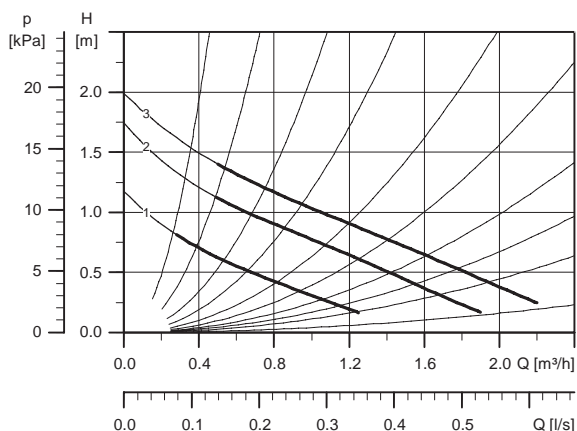
A szivattyú beépített túlterhelés-védelemmel rendelkezik.

| Szivattyútípus | Méretetek [mm] | | | | | | | | Tömeg [kg] | | Száll. térf. [m³] |
|----------------|----------------|----|-----|----|----|----|----|----|------------|--------|-------------------|
| | L | H1 | H2 | H3 | B1 | B2 | B3 | G | nettó | bruttó | |
| ALPHA+ 25-60 A | 180 | 49 | 113 | 81 | 92 | 51 | 78 | 1½ | 3,6 | 4,0 | 0,00542 |

UPS 25-20 A

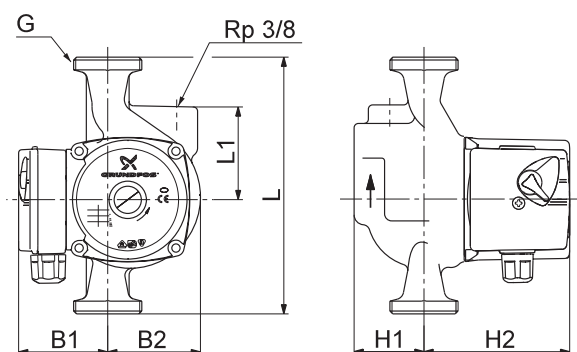
180

1×230 V, 50 Hz



TM00 9756 24057

| Fordulatszám | P ₁ [W] | I _n [A] |
|--------------|--------------------|--------------------|
| 3 | 65 | 0,26 |
| 2 | 40 | 0,18 |
| 1 | 25 | 0,11 |



TM00 8931 2105

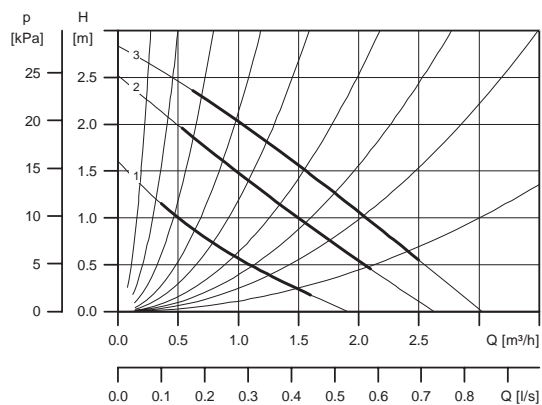
Csatlakozások: 1"
 Üzemi nyomás: max. 10 bar
 Közeghőmérséklet: +2 °C ... +110 °C (TF 110)
 Energiaosztály: F

| Szivattyútípus | Méreték [mm] | | | | | Tömeg [kg] | | Száll. térf. [m³] | | |
|----------------|--------------|----|----|-----|----|------------|----|-------------------|-------|--------|
| | L | L1 | H1 | H2 | B1 | B2 | G | | nettó | bruttó |
| UPS 25-20 A | 180 | 65 | 49 | 112 | 61 | 65 | 1½ | 3,5 | 3,7 | 0,0053 |

UPS 25-30 A

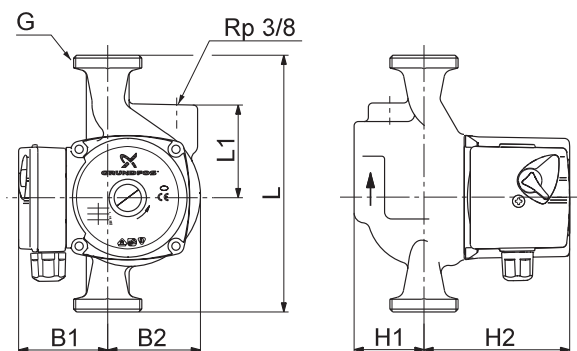
180

1×230 V, 50 Hz



TM00 9748 0397

| Fordulatszám | P ₁ [W] | I _n [A] |
|--------------|--------------------|--------------------|
| 3 | 55 | 0,24 |
| 2 | 40 | 0,16 |
| 1 | 25 | 0,10 |



TM00 8931 2105

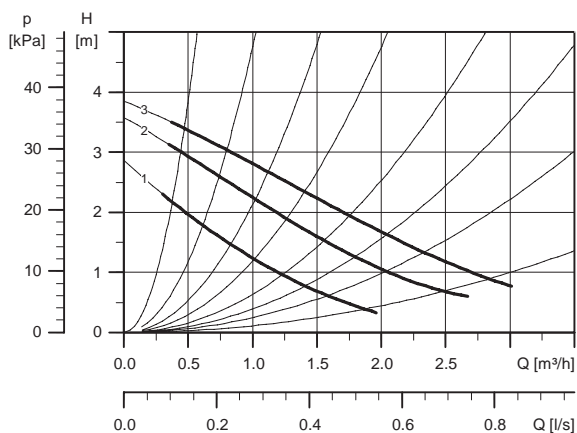
Csatlakozások: 1"
 Üzemi nyomás: max. 10 bar
 Közeghőmérséklet: +2 °C ... +110 °C (TF 110)
 Energiaosztály: D

| Szivattyútípus | Méreték [mm] | | | | | Tömeg [kg] | | Száll. térf. [m³] | | |
|----------------|--------------|----|----|-----|----|------------|----|-------------------|-------|--------|
| | L | L1 | H1 | H2 | B1 | B2 | G | | nettó | bruttó |
| UPS 20-30 A | 180 | 65 | 49 | 112 | 61 | 65 | 1½ | 3,5 | 3,7 | 0,0053 |

UPS 25-40 A

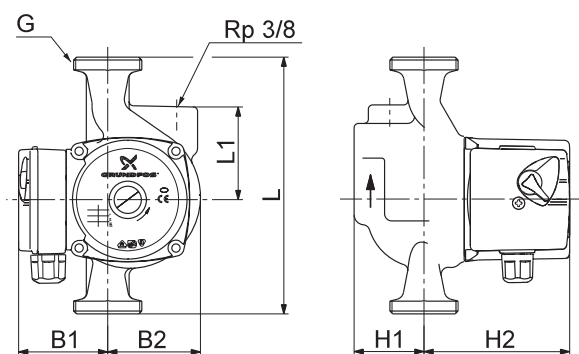
180

1×230 V, 50 Hz



TM00 9749 2405

| Fordulatszám | P ₁ [W] | I _n [A] |
|--------------|--------------------|--------------------|
| 3 | 45 | 0,20 |
| 2 | 35 | 0,16 |
| 1 | 25 | 0,12 |



TM00 8931 2105

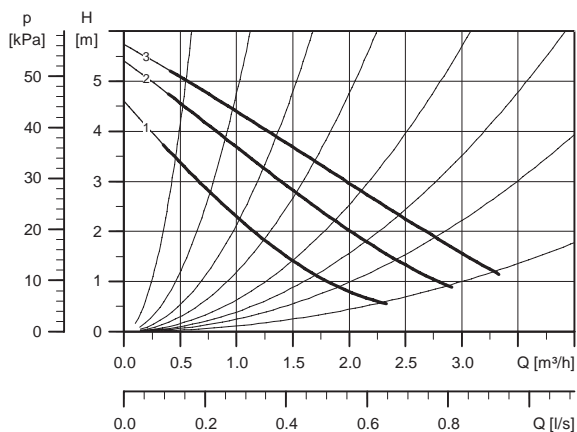
Csatlakozások: 1"
 Üzemi nyomás: max. 10 bar
 Közeghőmérséklet: +2 °C ... +110 °C (TF 110)
 Energiaosztály: B

| Szivattyútípus | Méretek [mm] | | | | | | Tömeg [kg] | | Száll. térf. [m³] | |
|----------------|--------------|----|----|-----|----|----|------------|-------|-------------------|--------|
| | L | L1 | H1 | H2 | B1 | B2 | G | nettó | | bruttó |
| UPS 25-40 A | 180 | 65 | 49 | 112 | 61 | 65 | 1½ | 3,5 | 3,7 | 0,0053 |

UPS 25-60 A

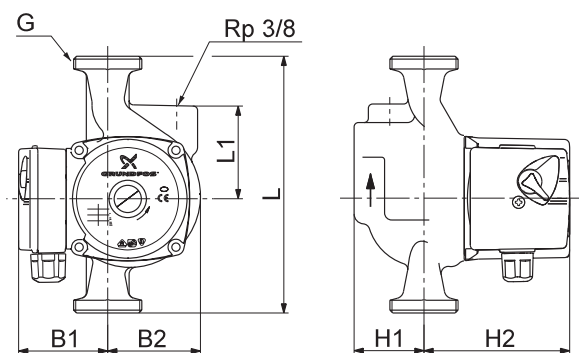
180

1×230 V, 50 Hz



TM00 9751 2405

| Fordulatszám | P ₁ [W] | I _n [A] |
|--------------|--------------------|--------------------|
| 3 | 70 | 0,30 |
| 2 | 60 | 0,27 |
| 1 | 50 | 0,22 |



TM00 8931 2105

Csatlakozások: 1"
 Üzemi nyomás: max. 10 bar
 Közeghőmérséklet: +2 °C ... +110 °C (TF 110)
 Energiaosztály: C

| Szivattyútípus | Méretek [mm] | | | | | | Tömeg [kg] | | Száll. térf. [m³] | |
|----------------|--------------|----|----|-----|----|----|------------|-------|-------------------|--------|
| | L | L1 | H1 | H2 | B1 | B2 | G | nettó | | bruttó |
| UPS 25-60 A | 180 | 65 | 49 | 112 | 61 | 65 | 1½ | 3,5 | 3,7 | 0,0053 |

GRUNDFOS COMFORT

Alkalmazások

- Használati melegvíz keringetés, egy és kétlakásos házakban,
- kis fűtési rendszerek,
- hűtési és légkondicionáló rendszerekben.

Szállított közegek

- Tiszta, hígfolyós, nem agresszív és nem robbanásveszélyes közegek, melyek szilárd anyagokat, rostokat nem tartalmaznak,
- ásványolajmentes hűtési közegek,
- használati melegvíz,
- lágyított víz.

A víz kinematikai viszkozitása $\nu = 1 \text{ mm}^2/\text{s}$ (1 cst) 20 °C-on. Amennyiben a közeg viszkozitása ezt az értéket meghaladja, csökken a keringetőszivattyú hidraulikus teljesítménye.

Példa: A 20 °C-os, 50%-os glikol kinematikai viszkozitása kb. 10 cst, mely a szivattyú teljesítményének 15%-os csökkenését eredményezi.

A szivattyú kiválasztásánál a közeg viszkozitását figyelembe kell venni.

Motor

Védettség: IP 42

Szigetelési osztály: F



TM01 9238 1500

Környezeti és közeghőmérséklet

Hőmérsékleti határok: + 2 °C-tól 95 °C-ig.

Ajánlott az üzemi hőmérsékletet alacsonyan tartani (pl. 65 °C), hogy az esetleges vízkökválást megakadályozzuk.

Az esetleges kondenzáció elkerülésének érdekében a környezeti hőmérsékletnek alacsonyabbnak kell lennie a keringetett közeg hőmérsékleténél.

Maximális üzemi nyomás

PN 10: 1,0 MPa (10 bar)

Hozzáfolyási nyomás

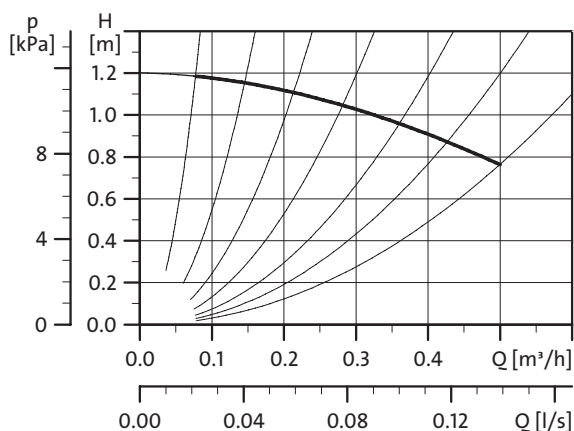
A kavitációs hatás elkerülésének érdekében a következő hozzáfolyási nyomást kell biztosítani a szivattyú szívócsőcsőjén:

| Közeghőmérséklet | 85 °C | 95 °C |
|---------------------|------------|------------|
| Hozzáfolyási nyomás | 0,5 m.v.o. | 2,8 m.v.o. |
| | 0,049 bar | 0,27 bar |

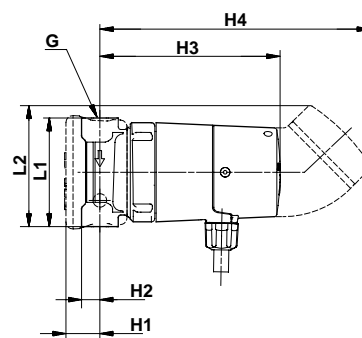
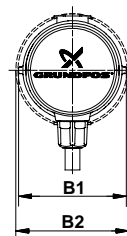
UP 15-14

80

1×230 V, 50 Hz



TM01 9070 0503



TM01 8554 1602

| | |
|-----------|-----------|
| P_1 [W] | I_n [A] |
| 25 | 0,11 |

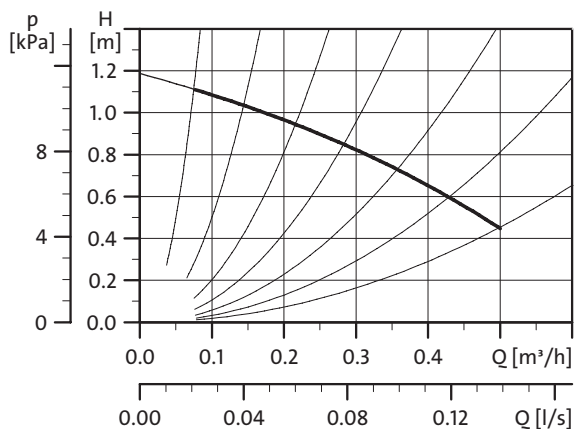
Csatlakozások: ½"
 Üzemi nyomás: max. 10 bar
 Közeghőmérséklet: +2 °C ... +95 °C (TF 95)

| Szivattyútípus | Méretetek [mm] | | | | | | | | Tömeg [kg] | | Száll. térf. [m³] | |
|----------------|----------------|----|----|------|-----|-----|------|----|------------|-------|-------------------|--------|
| | L1 | L2 | H1 | H2 | H3 | H4 | B1 | B2 | G | nettó | | bruttó |
| UP 15-14 B | 80 | - | 25 | 13,5 | 133 | - | 79,5 | 84 | Rp ½" | 1,00 | 1,12 | 0,0026 |
| UP 15-14 BU | 80 | 90 | 25 | 13,5 | - | 205 | 79,5 | 84 | Rp ½" | 1,15 | 1,31 | 0,0034 |
| UP 15-14 BT | 80 | - | 25 | 13,5 | 155 | - | 79,5 | 84 | Rp ½" | 1,05 | 1,24 | 0,0034 |
| UP 15-14 BUT | 80 | 90 | 25 | 13,5 | - | 205 | 79,5 | 84 | Rp ½" | 1,16 | 1,32 | 0,0034 |

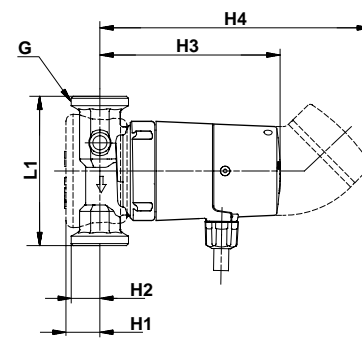
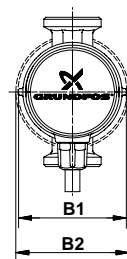
UP 20-14

110

1×230 V, 50 Hz



TM01 9098 0503



TM01 8555 1602

| | |
|-----------|-----------|
| P_1 [W] | I_n [A] |
| 25 | 0,11 |

Csatlakozások: ¾"
 Üzemi nyomás: max. 10 bar
 Közeghőmérséklet: +2 °C ... +95 °C (TF 95)

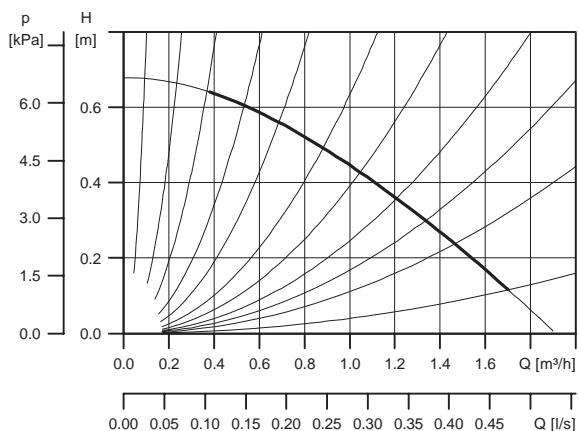
| Szivattyútípus | Méretetek [mm] | | | | | | | | Tömeg [kg] | | Száll. térf. [m³] |
|----------------|----------------|----|----|-----|-----|------|----|------|------------|--------|-------------------|
| | L1 | H1 | H2 | H3 | H4 | B1 | B2 | G | nettó | bruttó | |
| UP 20-14 BX* | 110 | 25 | 21 | 133 | - | 79,5 | 84 | G 1¼ | 1,20 | 1,35 | 0,0026 |
| UP 20-14 BXU* | 110 | 25 | 21 | - | 205 | 79,5 | 84 | G 1¼ | 1,35 | 1,51 | 0,0034 |
| UP 20-14 BXT* | 110 | 25 | 21 | 155 | - | 79,5 | 84 | G 1¼ | 1,25 | 1,44 | 0,0034 |
| UP 20-14 BXUT* | 110 | 25 | 21 | - | 205 | 79,5 | 84 | G 1¼ | 1,36 | 1,52 | 0,0034 |

* A típusjel magyarázatát lásd az 5. oldalon.

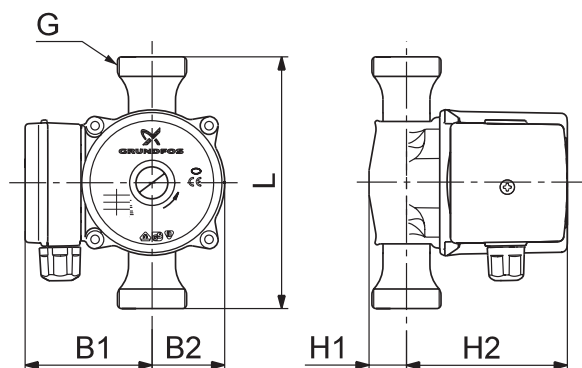
UP 20-07 N

150

1×230 V, 50 Hz



TM00 9760 0397



TM00 8932 2105

| Fordulatszám | P ₁ [W] | I _n [A] |
|--------------|--------------------|--------------------|
| 1 | 50 | 0,24 |

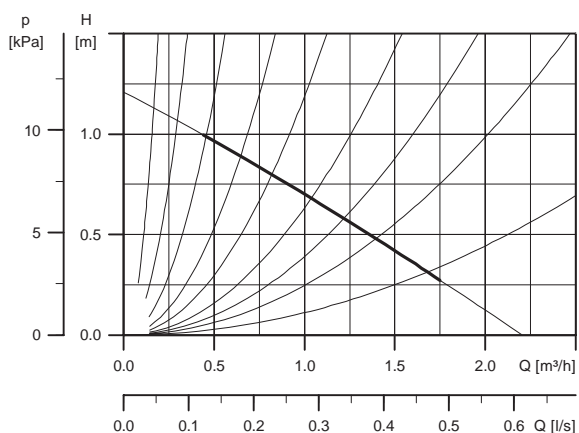
Csatlakozások: ¾" vagy 22 mm csavarzat gömbcsappal
 Üzemi nyomás: max. 10 bar
 Közeghőmérséklet: +2 °C ... +110 °C (TF 110)

| Szivattyútípus | Méreték [mm] | | | | | | Tömeg [kg] | | Száll. térf. [m³] |
|----------------|--------------|----|-----|----|----|----|------------|--------|-------------------|
| | L | H1 | H2 | B1 | B2 | G | nettó | bruttó | |
| UP 20-07 N | 150 | 25 | 100 | 75 | 43 | 1¼ | 2,1 | 2,3 | 0,004 |

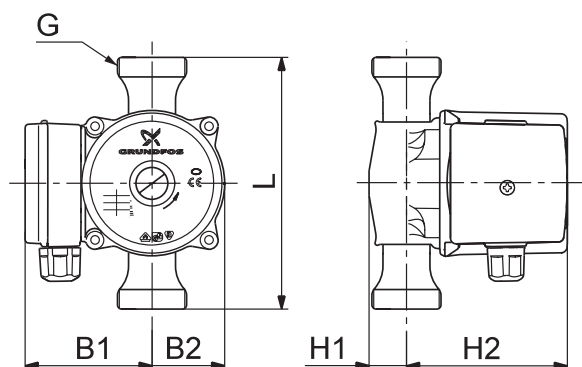
UP 20-15 N

150

1×230 V, 50 Hz



TM00 9765 0397



TM00 8932 2105

| Fordulatszám | P ₁ [W] | I _n [A] |
|--------------|--------------------|--------------------|
| 1 | 65 | 0,28 |

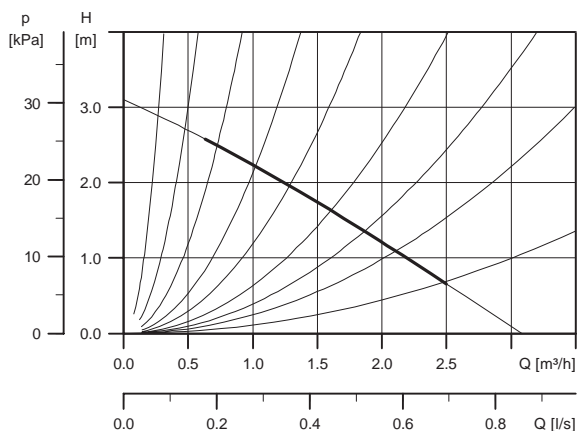
Csatlakozások: ¾" vagy 22 mm csavarzat gömbcsappal
 Üzemi nyomás: max. 10 bar
 Közeghőmérséklet: +2 °C ... +110 °C (TF 110)

| Szivattyútípus | Méreték [mm] | | | | | | Tömeg [kg] | | Száll. térf. [m³] |
|----------------|--------------|----|-----|----|----|----|------------|--------|-------------------|
| | L | H1 | H2 | B1 | B2 | G | nettó | bruttó | |
| UP 20-15 N | 150 | 28 | 100 | 75 | 43 | 1¼ | 2,1 | 2,3 | 0,004 |

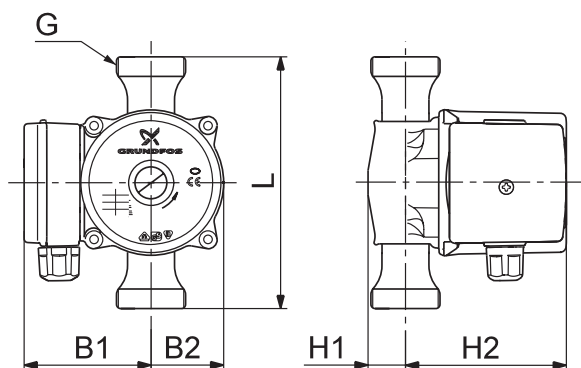
UP 20-30 N

150

1×230 V, 50 Hz



TM00 9752 0397



TM00 8932 2105

| Fordulatszám | P ₁ [W] | I _n [A] |
|--------------|--------------------|--------------------|
| 1 | 75 | 0,31 |

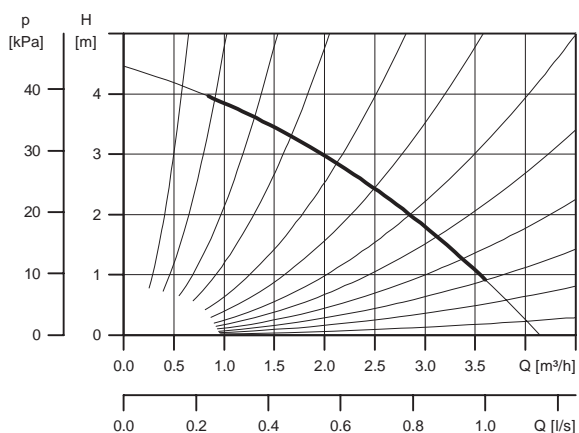
Csatlakozások: ¾" vagy 22 mm csavarzat gömbcsappal
 Üzemi nyomás: max. 10 bar
 Közeghőmérséklet: +2 °C ... +110 °C (TF 110)
 Hidegvizes kivitel: K, -25 °C ... +95 °C (TF 95)

| Szivattyútípus | Méreték [mm] | | | | | | Tömeg [kg] | | Száll. térf. [m³] |
|----------------|--------------|----|-----|----|----|----|------------|--------|-------------------|
| | L | H1 | H2 | B1 | B2 | G | nettó | bruttó | |
| UP 20-30 N | 150 | 28 | 100 | 75 | 43 | 1¼ | 2,1 | 2,3 | 0,004 |

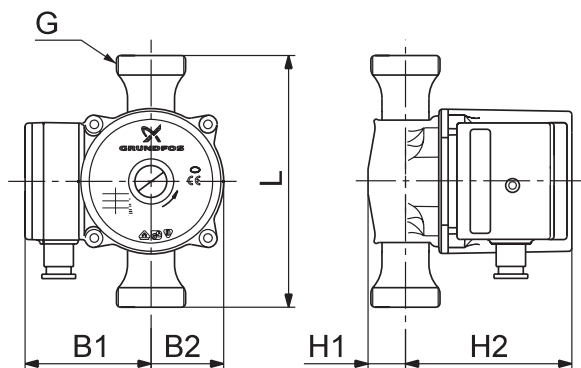
UP 20-45 N

150

1×230 V, 50 Hz



TM00 9759 2405



TM00 9388 2105

| Fordulatszám | P ₁ [W] | I _n [A] |
|--------------|--------------------|--------------------|
| 1 | 115 | 0,50 |

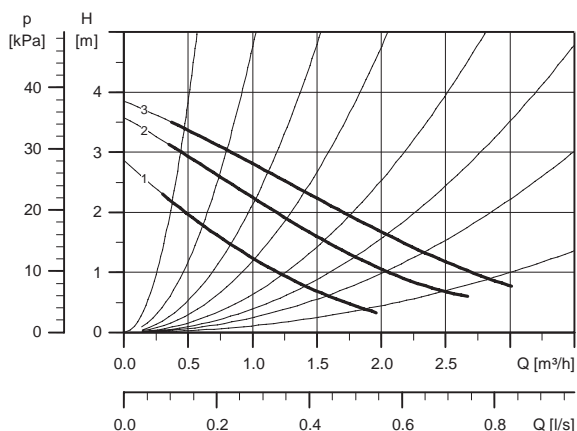
Csatlakozások: ¾" vagy 22 mm csavarzat gömbcsappal
 Üzemi nyomás: max. 10 bar
 Közeghőmérséklet: -25 °C ... +110 °C (TF 110)

| Szivattyútípus | Méreték [mm] | | | | | | Tömeg [kg] | | Száll. térf. [m³] |
|----------------|--------------|----|-----|----|----|----|------------|--------|-------------------|
| | L | H1 | H2 | B1 | B2 | G | nettó | bruttó | |
| UP 20-45 N | 150 | 28 | 123 | 82 | 51 | 1¼ | 4,0 | 4,3 | 0,004 |

UPS 25-40 B

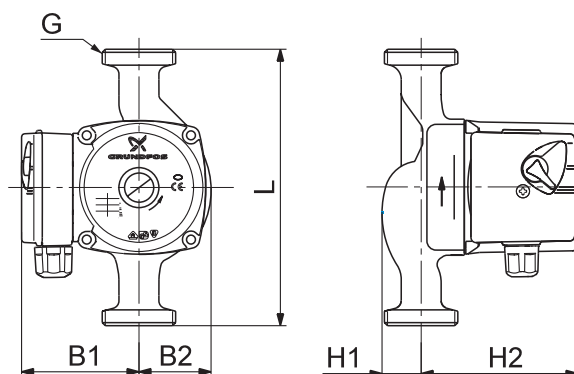
180

1×230 V, 50 Hz



TM00 9749 2405

| Fordulatszám | P ₁ [W] | I _n [A] |
|--------------|--------------------|--------------------|
| 3 | 45 | 0,20 |
| 2 | 35 | 0,16 |
| 1 | 25 | 0,12 |



TM00 9386 2105

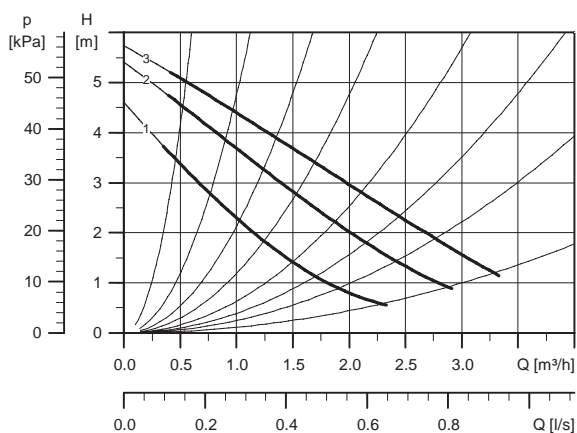
Csatlakozások: 1" vagy 28 mm csavarzat gömbcsappal
 Üzemi nyomás: max. 10 bar
 Közeghőmérséklet: +2 °C ... +110 °C (TF 110)
 Energiaosztály: B

| Szivattyútípus | Méretetek [mm] | | | | | | Tömeg [kg] | | Száll. térf. [m³] |
|----------------|----------------|----|-----|----|----|----|------------|--------|-------------------|
| | L | H1 | H2 | B1 | B2 | G | nettó | bruttó | |
| UPS 25-40 B | 180 | 32 | 102 | 75 | 51 | 1½ | 2,9 | 3,1 | 0,004 |

UPS 25-60 B

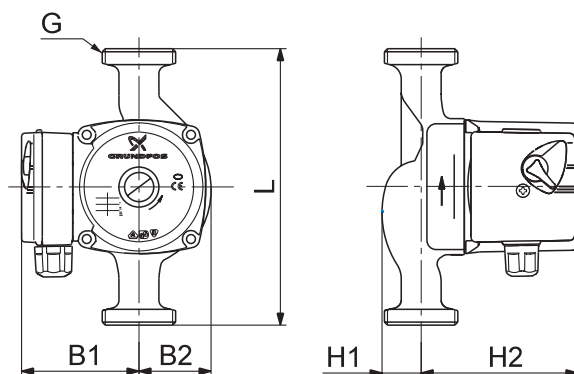
180

1×230 V, 50 Hz



TM00 9751 2405

| Fordulatszám | P ₁ [W] | I _n [A] |
|--------------|--------------------|--------------------|
| 3 | 70 | 0,30 |
| 2 | 60 | 0,27 |
| 1 | 50 | 0,22 |



TM00 9386 2105

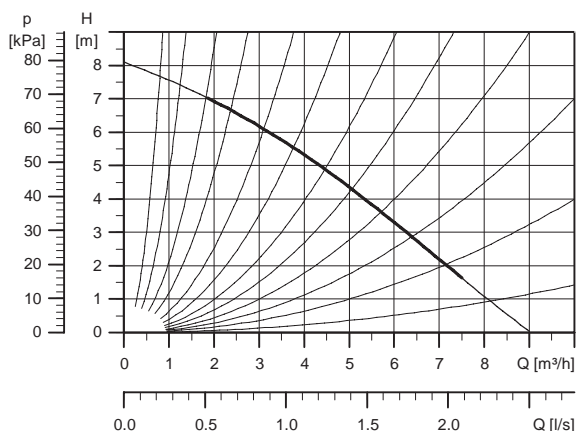
Csatlakozások: 1" vagy 28 mm csavarzat gömbcsappal
 Üzemi nyomás: max. 10 bar
 Közeghőmérséklet: +2 °C ... +110 °C (TF 110)
 Energiaosztály: B
 Hidegvizes kivitel: K, -25 °C ... +95 °C (TF 95)

| Szivattyútípus | Méretetek [mm] | | | | | | Tömeg [kg] | | Száll. térf. [m³] |
|----------------|----------------|----|-----|----|----|----|------------|--------|-------------------|
| | L | H1 | H2 | B1 | B2 | G | nettó | bruttó | |
| UPS 25-60 B | 180 | 32 | 102 | 75 | 51 | 1½ | 2,9 | 3,1 | 0,004 |

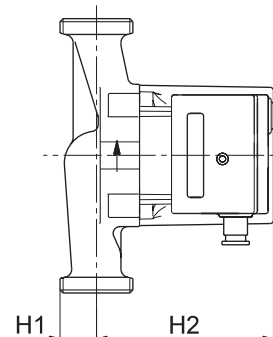
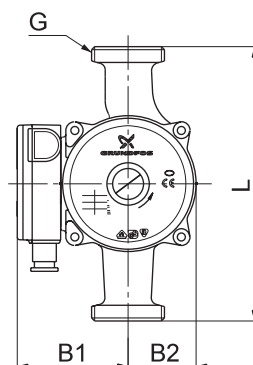
UP 25-80 B

180

1×230 V, 50 Hz



TM00 9758 2405



TM00 9387 2105

| Fordulatszám | P ₁ [W] | I _n [A] |
|--------------|--------------------|--------------------|
| 1 | 190 | 0,83 |

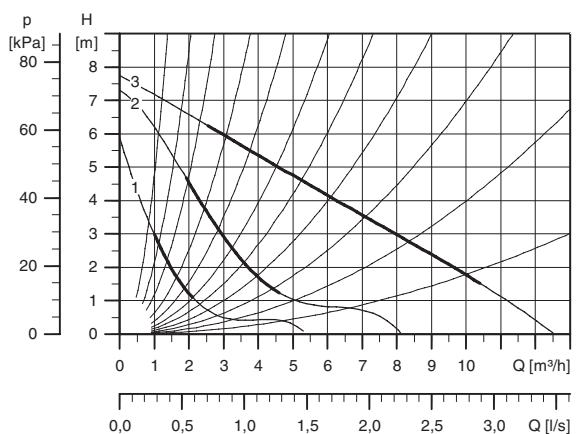
Csatlakozások: 1" vagy 28 mm csavarzat gömbcsappal
 Üzemi nyomás: max. 10 bar
 Közeghőmérséklet: -25 °C ... +110 °C (TF 110)
 Energiaosztály: E

| Szivattyútípus | Méreték [mm] | | | | | | Tömeg [kg] | | Száll. térf. [m³] |
|----------------|--------------|----|-----|----|----|----|------------|--------|-------------------|
| | L | H1 | H2 | B1 | B2 | G | nettó | bruttó | |
| UPS 25-80 B | 180 | 32 | 130 | 82 | 52 | 1½ | 4,2 | 4,5 | 0,008 |

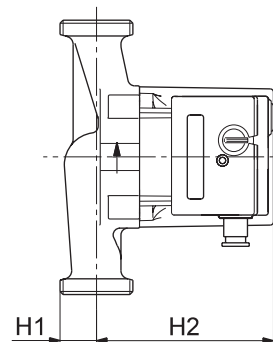
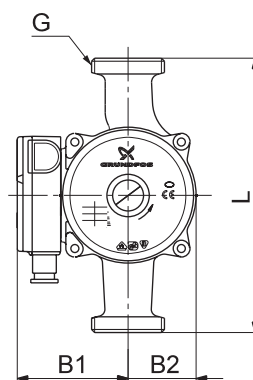
UPS 32-80 B

180

1×230 V, 50 Hz



TM00 9753 2405



TM00 8945 2105

| Fordulatszám | P ₁ [W] | I _n [A] |
|--------------|--------------------|--------------------|
| 3 | 240 | 1,05 |
| 2 | 205 | 0,91 |
| 1 | 135 | 0,62 |

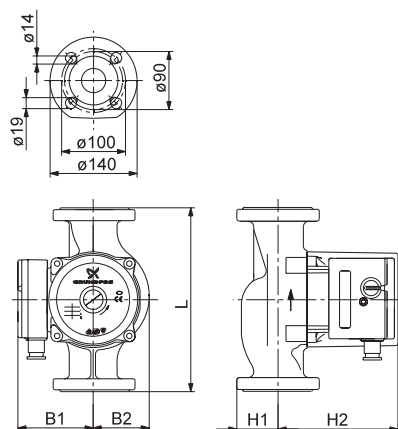
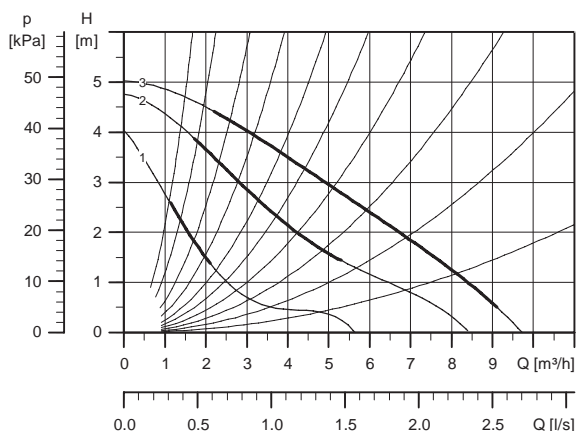
Csatlakozások: 1¼", 28 vagy 42 mm
 Üzemi nyomás: max. 10 bar
 Közeghőmérséklet: -25 °C ... +110 °C (TF 110)
 Energiaosztály: G

| Szivattyútípus | Méreték [mm] | | | | | | Tömeg [kg] | | Száll. térf. [m³] |
|----------------|--------------|----|-----|----|----|---|------------|--------|-------------------|
| | L | H1 | H2 | B1 | B2 | G | nettó | bruttó | |
| UPS 32-80 B | 180 | 39 | 130 | 82 | 60 | 2 | 5,2 | 5,5 | 0,0102 |

UPS 32-50 FB

220

1×230 V, 50 Hz



| Fordulatszám | P_1 [W] | I_n [A] |
|--------------|-----------|-----------|
| 3 | 115 | 0,51 |
| 2 | 110 | 0,48 |
| 1 | 85 | 0,38 |

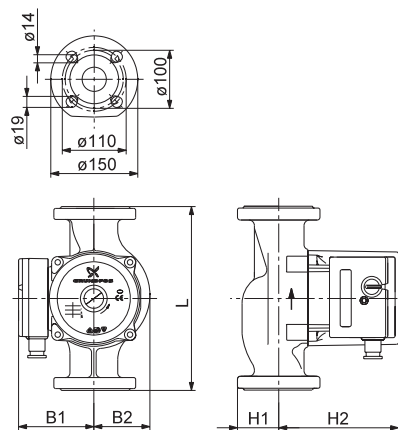
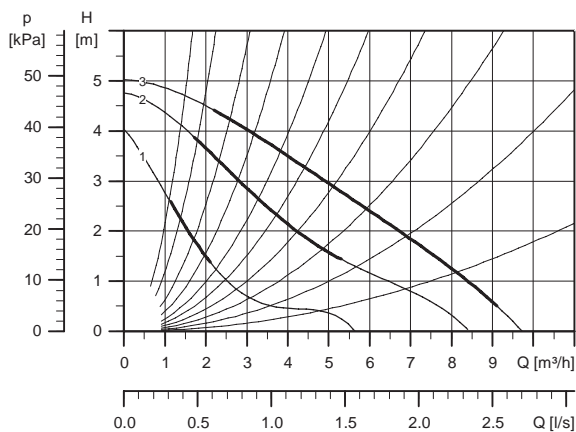
Csatlakozások: DN 32, PN 6/10 kombinált karima
 Üzemi nyomás: max. 6/10 bar
 Közeghőmérséklet: $-25\text{ °C} \dots +110\text{ °C}$ (TF 110)
 Energiaosztály: E

| Szivattyútípus | Méreték [mm] | | | | | | Tömeg [kg] | | Száll. térf. [m ³] |
|----------------|--------------|----|-----|----|----|---|------------|--------|--------------------------------|
| | L | H1 | H2 | B1 | B2 | G | nettó | bruttó | |
| UPS 32-50 FB | 220 | 60 | 130 | 82 | 65 | | 5,3 | 5,6 | 0,008 |

UPS 40-50 FB

250

1×230 V, 50 Hz

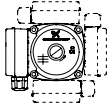
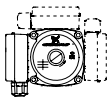
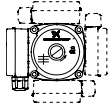
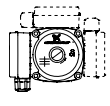


| Fordulatszám | P_1 [W] | I_n [A] |
|--------------|-----------|-----------|
| 3 | 115 | 0,51 |
| 2 | 110 | 0,48 |
| 1 | 85 | 0,38 |

Csatlakozások: DN 40, PN 6/10 kombinált karima
 Üzemi nyomás: max. 6/10 bar
 Közeghőmérséklet: $-25\text{ °C} \dots +110\text{ °C}$ (TF 110)
 Energiaosztály: E

| Szivattyútípus | Méreték [mm] | | | | | | Tömeg [kg] | | Száll. térf. [m ³] |
|----------------|--------------|----|-----|----|----|---|------------|--------|--------------------------------|
| | L | H1 | H2 | B1 | B2 | G | nettó | bruttó | |
| UPS 40-50 FB | 220 | 75 | 130 | 82 | 75 | | 9,3 | 9,7 | 0,0122 |

Termékválaszték, 3 × 400 V, 50 Hz

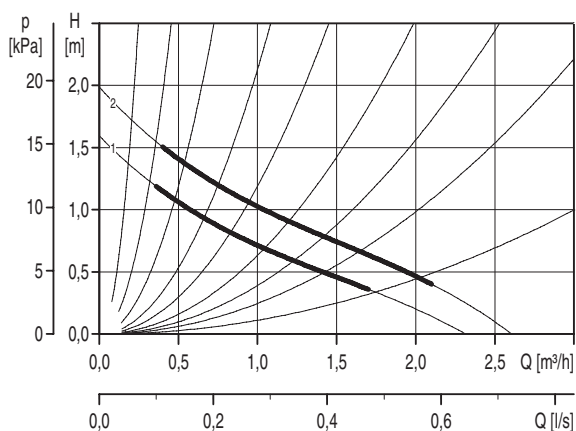
| A szivattyú anyaga | Öntöttvas | Öntöttvas | Rozsdamentes acél/Bronz | Rozsdamentes acél/Bronz |
|------------------------|--|--|---|--|
| A közeg hőmérséklete | +2 °C ...+110 °C | -25 °C ...+110 °C | +2 °C ...+110 °C | -25 °C...+110 °C |
| Kapcsolódoboz helyzete |  TM02 7023 2303 |  TM02 7024 2303 |  TM02 7023 2303 |  TM02 7024 2303 |
| Szivattyútípus | | | | |
| UPS 25-20 | • | | | |
| UPS 32-20 | • | | | |
| UPS 25-40 | • | | | |
| UPS 32-40 | • | | | |
| UPS 25-50 | • | | | |
| UPS 32-50 | • | | | |
| UPS 25-60 | • | | | |
| UPS 32-60 | • | | | |
| UP 25-80 | | • | | |
| UP 32-55 | | • | | |
| UP 32-80 | | • | | |
| UP 40-50 F | | • | | |
| UPD 32-80 F * | | • | | |
| UPD 40-50 F * | | • | | |
| UP 20-15 N | | | • | |
| UP 20-30 N | | | • | |
| UP 20-45 N | | | | • |
| UP 32-80 B | | | | • |
| UP 40-50 B | | | | • |

* ikerszivattyúk

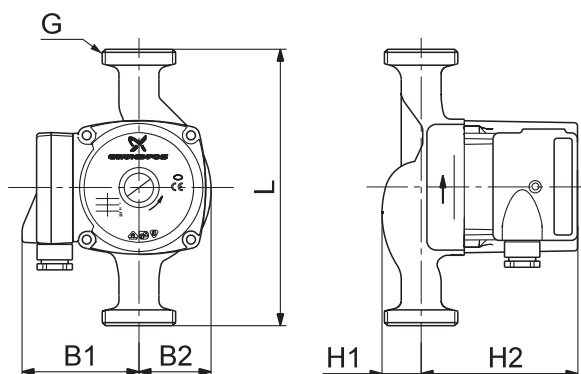
UPS 25-20 / UPS 32-20

180

3 × 400 V, 50 Hz



TM00 8887 3796



TM0 8960 2105

| Fordulatszám | P ₁ [W] | I _n [A] |
|--------------|--------------------|--------------------|
| 2 | 85 | 0,16 |
| 1 | 60 | 0,15 |

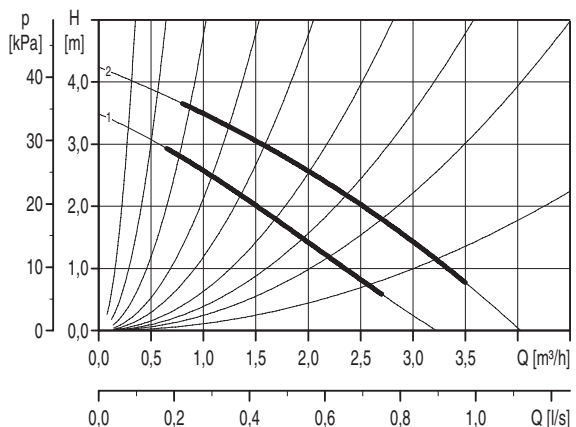
Csatlakozások: 1", 1½"
 Üzemi nyomás: max. 10 bar
 Közeghőmérséklet: +2 °C ... +110 °C (TF 110)

| Szivattyútípus | Méretetek [mm] | | | | Tömeg [kg] | | Száll. térf. [m³] | | |
|----------------|----------------|----|-----|----|------------|----|-------------------|--------|-------|
| | L | H1 | H2 | B1 | B2 | G | nettó | bruttó | |
| UPS 25-20 | 180 | 32 | 102 | 7 | 51 | 1½ | 2,5 | 2,7 | 0,004 |
| UPS 32-20 | 180 | 39 | 102 | 73 | 51 | 2 | 2,6 | 2,8 | 0,004 |

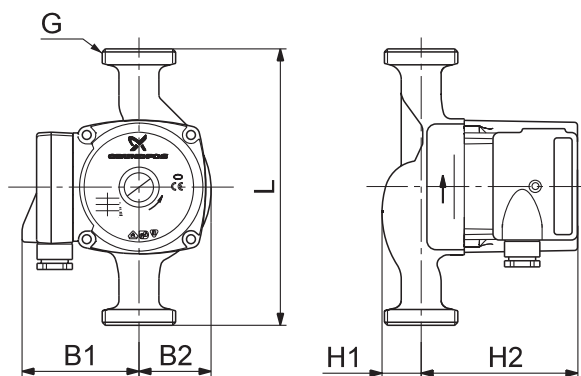
UPS 25-40 / UPS 32-40

180

3 × 400 V, 50 Hz



TM00 8888 3796



TM00 8960 2105

| Fordulatszám | P ₁ [W] | I _n [A] |
|--------------|--------------------|--------------------|
| 2 | 110 | 0,20 |
| 1 | 95 | 0,18 |

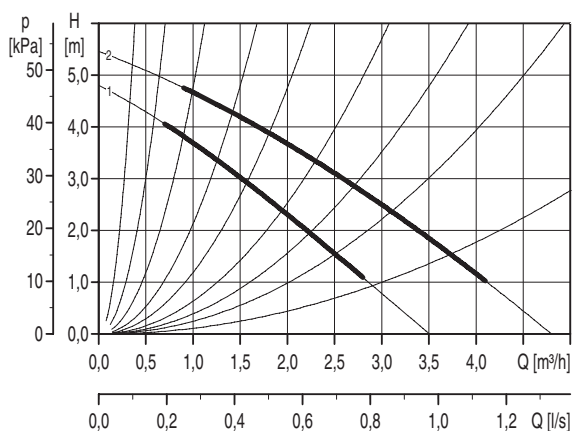
Csatlakozások: 1", 1½"
 Üzemi nyomás: max. 10 bar
 Közeghőmérséklet: +2 °C ... +110 °C (TF 110)

| Szivattyútípus | Méretetek [mm] | | | | Tömeg [kg] | | Száll. térf. [m³] | | |
|----------------|----------------|----|-----|----|------------|----|-------------------|--------|-------|
| | L | H1 | H2 | B1 | B2 | G | nettó | bruttó | |
| UPS 25-40 | 180 | 32 | 102 | 73 | 51 | 1½ | 2,5 | 2,7 | 0,004 |
| UPS 32-40 | 180 | 39 | 102 | 73 | 51 | 2 | 2,6 | 2,8 | 0,004 |

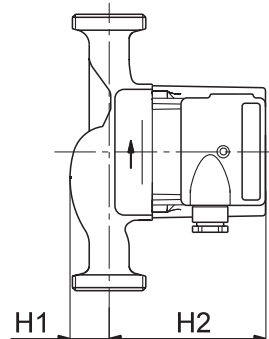
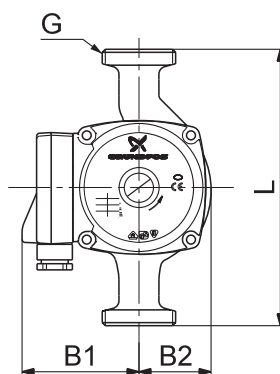
UPS 25-50 / UPS 32-50

180

3 × 400 V, 50 Hz



TM00 8889 3796



TM00 8960 2105

| Fordulatszám | P ₁ [W] | I _n [A] |
|--------------|--------------------|--------------------|
| 2 | 130 | 0,22 |
| 1 | 115 | 0,20 |

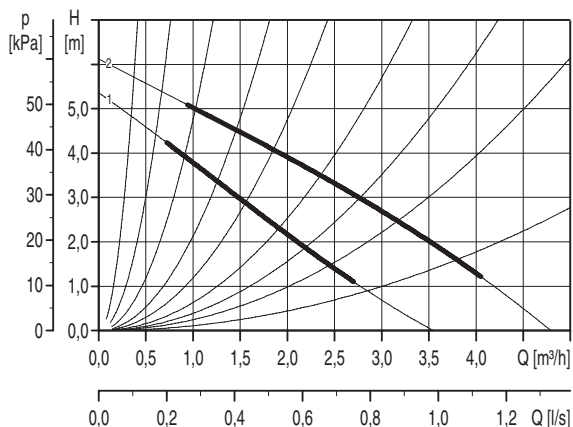
Csatlakozások: 1", 1½"
 Üzemi nyomás: max. 10 bar
 Közeghőmérséklet: +2 °C ... +110 °C (TF 110)

| Szivattyútípus | Méretek [mm] | | | | | Tömeg [kg] | | Száll. térf. [m³] | |
|----------------|--------------|----|-----|----|----|------------|-------|-------------------|--------|
| | L | H1 | H2 | B1 | B2 | G | nettó | | bruttó |
| UPS 25-50 | 180 | 32 | 102 | 73 | 51 | 1½ | 2,5 | 2,7 | 0,004 |
| UPS 32-50 | 180 | 39 | 102 | 73 | 51 | 2 | 2,6 | 2,8 | 0,004 |

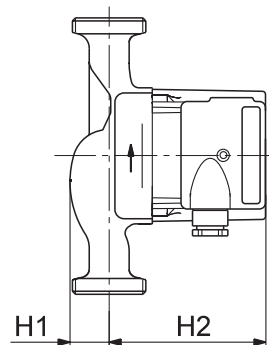
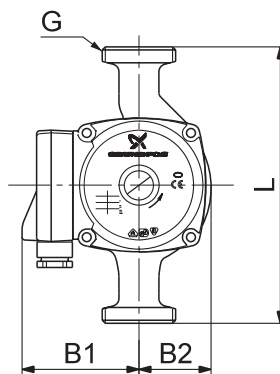
UPS 25-60 / UPS 32-60

180

3 × 400 V, 50 Hz



TM00 8890 3796



TM00 8960 2105

| Fordulatszám | P ₁ [W] | I _n [A] |
|--------------|--------------------|--------------------|
| 2 | 140 | 0,24 |
| 1 | 130 | 0,21 |

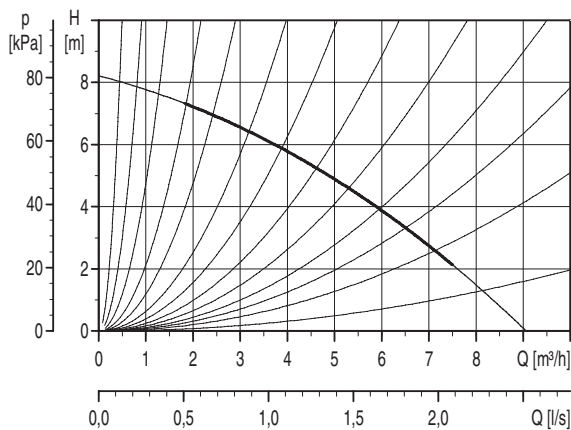
Csatlakozások: 1", 1½"
 Üzemi nyomás: max. 10 bar
 Közeghőmérséklet: +2 °C ... +110 °C (TF 110)

| Szivattyútípus | Méretek [mm] | | | | | Tömeg [kg] | | Száll. térf. [m³] | |
|----------------|--------------|----|-----|----|----|------------|-------|-------------------|--------|
| | L | H1 | H2 | B1 | B2 | G | nettó | | bruttó |
| UPS 25-60 | 180 | 32 | 102 | 73 | 51 | 1½ | 2,5 | 2,7 | 0,004 |
| UPS 32-60 | 180 | 39 | 102 | 73 | 51 | 2 | 2,6 | 2,8 | 0,004 |

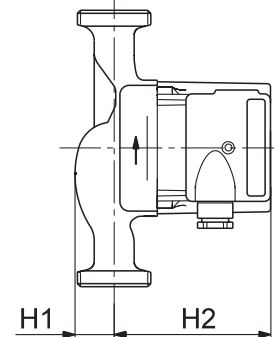
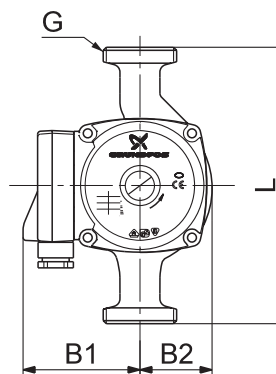
UP 25-80

180

3 × 400 V, 50 Hz



TM02 9870 0205



TM00 8960 2105

| Fordulatszám | P ₁ [W] | I _n [A] |
|--------------|--------------------|--------------------|
| 1 | 270 | 0,50 |

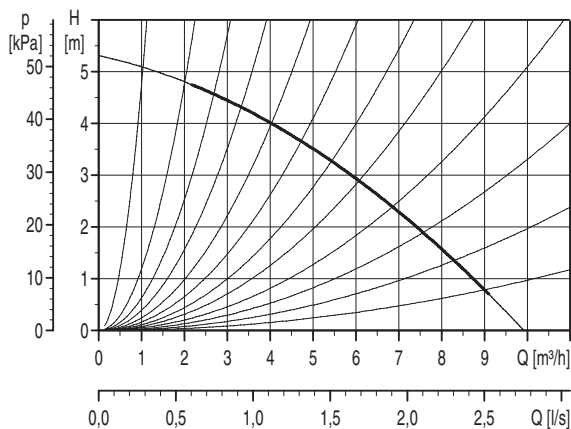
Csatlakozások: 1"
 Üzemi nyomás: max. 10 bar
 Közeghőmérséklet: -25 °C ... +110 °C (TF 110)

| Szivattyútípus | Méretetek [mm] | | | | | Tömeg [kg] | | Száll. térf. [m³] | |
|----------------|----------------|----|-----|----|----|------------|-------|-------------------|--------|
| | L | H1 | H2 | B1 | B2 | G | nettó | | bruttó |
| UP 25-80 | 180 | 32 | 130 | 80 | 52 | 1½ | 4,3 | 4,6 | 0,008 |

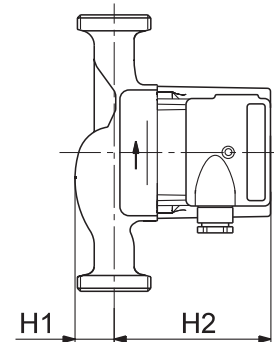
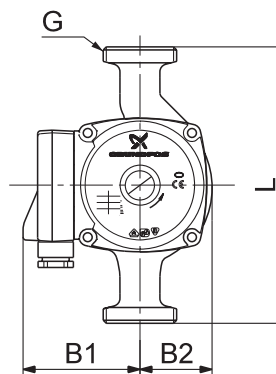
UP 32-55

180

3 × 400 V, 50 Hz



TM02 9872 0205



TM00 8960 2105

| Fordulatszám | P ₁ [W] | I _n [A] |
|--------------|--------------------|--------------------|
| 1 | 145 | 0,33 |

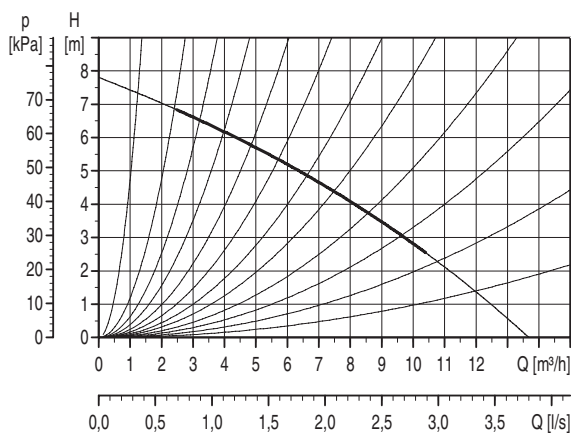
Csatlakozások: 1½"
 Üzemi nyomás: max. 10 bar
 Közeghőmérséklet: -25 °C ... +110 °C (TF 110)

| Szivattyútípus | Méretetek [mm] | | | | | Tömeg [kg] | | Száll. térf. [m³] | |
|----------------|----------------|----|-----|----|----|------------|-------|-------------------|--------|
| | L | H1 | H2 | B1 | B2 | G | nettó | | bruttó |
| UP 32-55 | 180 | 39 | 130 | 80 | 60 | 2 | 5,0 | 5,3 | 0,0102 |

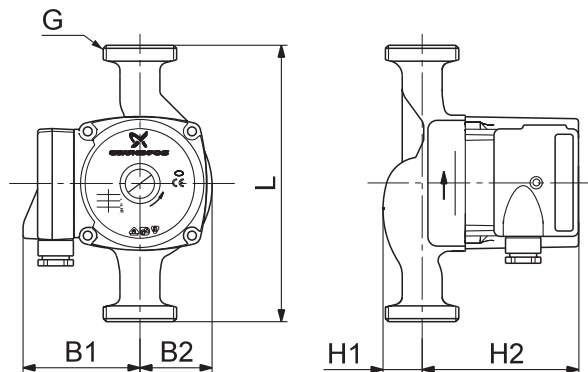
UP 32-80

180

3 × 400 V, 50 Hz



TM02 9874 0205



TM00 8960 2105

| Fordulatszám | P ₁ [W] | I _n [A] |
|--------------|--------------------|--------------------|
| 1 | 275 | 0,50 |

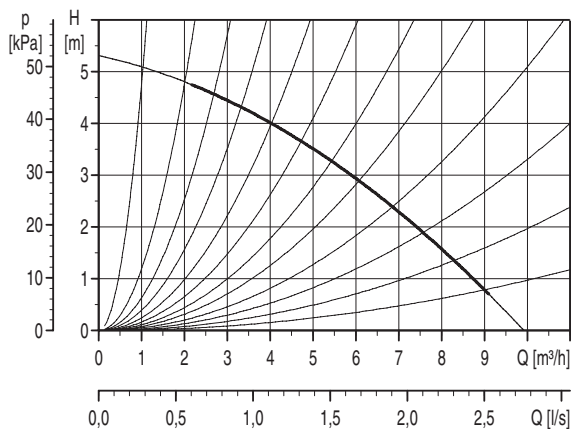
Csatlakozások: 1½"
 Üzemi nyomás: max. 10 bar
 Közeghőmérséklet: -25 °C ... +110 °C (TF 110)

| Szivattyútípus | Méretetek [mm] | | | | | | Tömeg [kg] | | Száll. térf. [m³] |
|----------------|----------------|----|-----|----|----|---|------------|--------|-------------------|
| | L | H1 | H2 | B1 | B2 | G | nettó | bruttó | |
| UP 32-80 | 180 | 39 | 130 | 80 | 60 | 2 | 4,8 | 5,1 | 0,0102 |

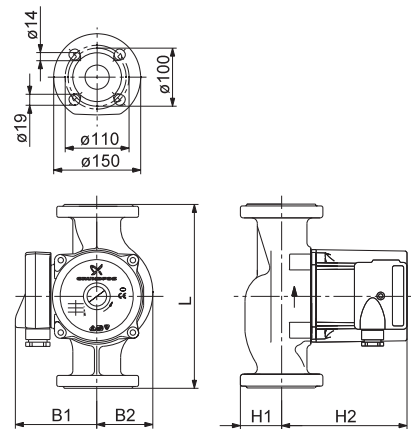
UP 40-50 F

250

3 × 400 V, 50 Hz



TM02 9872 0205



TM00 9334 2105

| Fordulatszám | P ₁ [W] | I _n [A] |
|--------------|--------------------|--------------------|
| 1 | 175 | 0,35 |

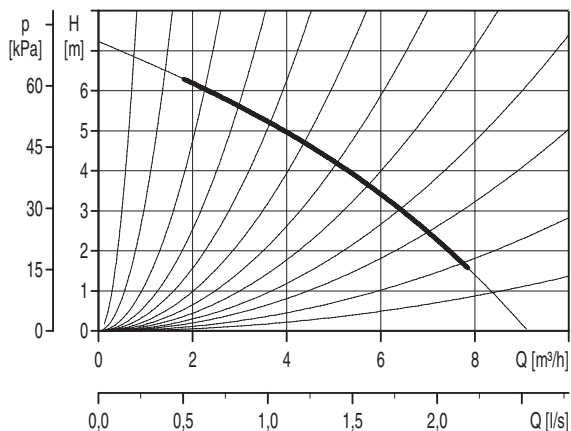
Csatlakozások: DN 40, PN 6/10 kombinált karima
 Üzemi nyomás: max. 610 bar
 Közeghőmérséklet: -25 °C ... +110 °C (TF 110)

| Szivattyútípus | Méretetek [mm] | | | | | | Tömeg [kg] | | Száll. térf. [m³] |
|----------------|----------------|----|-----|----|----|---|------------|--------|-------------------|
| | L | H1 | H2 | B1 | B2 | G | nettó | bruttó | |
| UP 40-50 F | 250 | 65 | 130 | 82 | 65 | | 8,3 | 8,7 | 0,0122 |

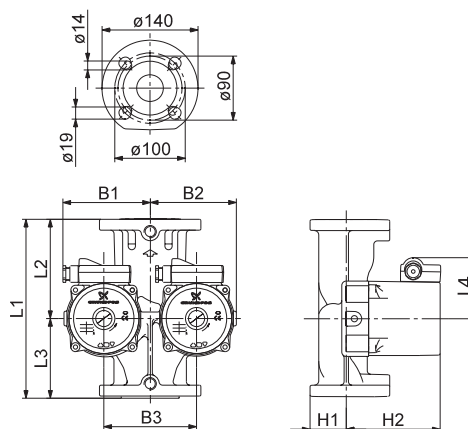
UPD 32-80 F

220

3 × 400 V, 50 Hz



TM00 9342 4796



TM00 9336 2105

| Fordulatszám | P ₁ [W] | I _n [A] |
|--------------|--------------------|--------------------|
| 1 | 270 | 0,50 |

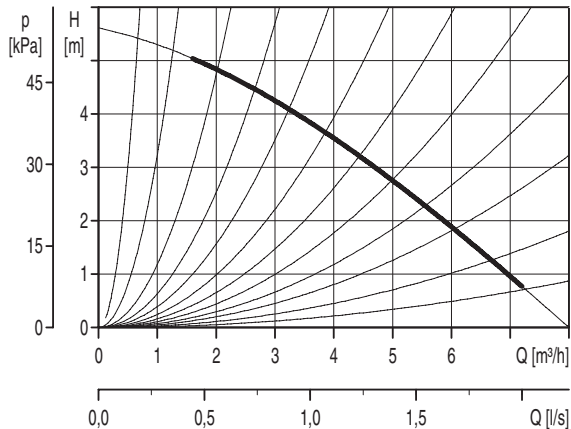
Csatlakozások: DN 32 PN 6/10 kombinált karima
 Üzemi nyomás: max. 6/10 bar
 Közeghőmérséklet: -25 °C ... +110 °C (TF 110)

| Szivattyútípus | Méretek [mm] | | | | | | Tömeg [kg] | | Száll. térf. [m³] | | | |
|----------------|--------------|-----|----|----|----|-----|------------|-----|-------------------|------|-------|--------|
| | L1 | L2 | L3 | L4 | H1 | H2 | B1 | B2 | | B3 | nettó | bruttó |
| UPD 32-80 F | 220 | 125 | 95 | 80 | 70 | 130 | 120 | 119 | 128 | 13,1 | 13,5 | 0,0126 |

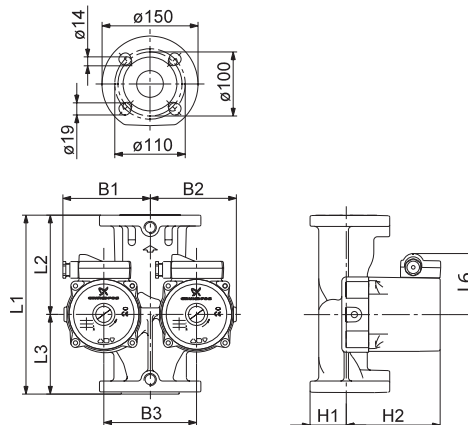
UPD 40-50 F

250

3 × 400 V, 50 Hz



TM00 9343 4796



TM00 9337 2105

| Fordulatszám | P ₁ [W] | I _n [A] |
|--------------|--------------------|--------------------|
| 1 | 175 | 0,35 |

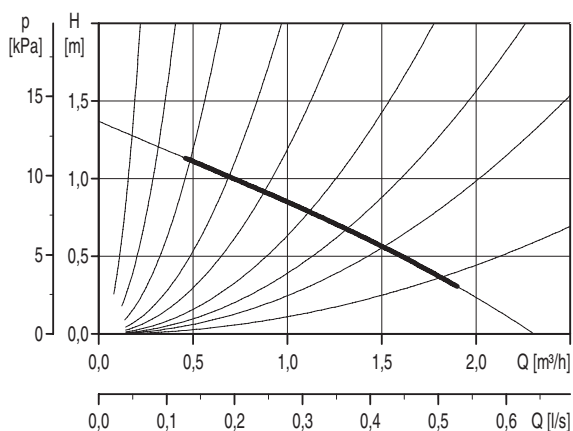
Csatlakozások: DN 40 PN 6/10 kombinált karima
 Üzemi nyomás: max. 6/10 bar
 Közeghőmérséklet: -25 °C ... +110 °C (TF 110)

| Szivattyútípus | Méretek [mm] | | | | | | Tömeg [kg] | | Száll. térf. [m³] | | | |
|----------------|--------------|-----|-----|----|----|-----|------------|-----|-------------------|------|-------|--------|
| | L1 | L2 | L3 | L4 | H1 | H2 | B1 | B2 | | B3 | nettó | bruttó |
| UPD 40-50 F | 250 | 150 | 100 | 80 | 75 | 130 | 120 | 119 | 128 | 14,2 | 14,6 | 0,0126 |

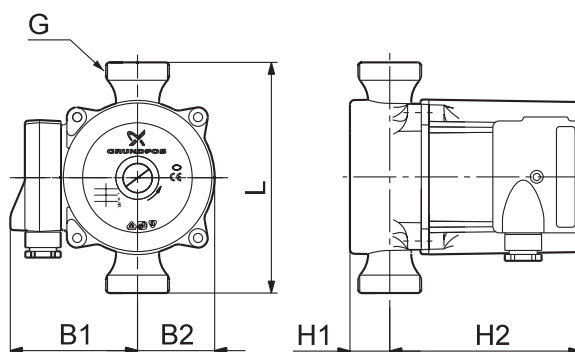
UP 20-15 N

150

3 × 400 V, 50 Hz



TM00 9347 2897



TM00 8964 4296

| Fordulatszám | P ₁ [W] | I _n [A] |
|--------------|--------------------|--------------------|
| 1 | 75 | 0,18 |

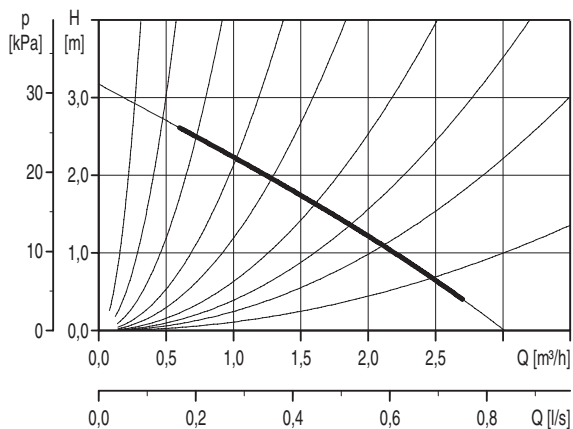
Csatlakozások: RP ¼" vagy 22 mm csavarzat/csavarzat gömbcsappal
 Üzemi nyomás: max. 10 bar
 Közeghőmérséklet: +2 °C ... +110 °C (TF 110)

| Szivattyútípus | Méreték [mm] | | | | | Tömeg [kg] | | Száll. térf. [m³] | |
|----------------|--------------|----|-----|----|----|------------|-------|-------------------|--------|
| | L1 | H1 | H2 | B1 | B2 | G | nettó | | bruttó |
| UP 20-15 N | 150 | 28 | 100 | 73 | 43 | ¼" | 2,1 | 2,3 | 0,004 |

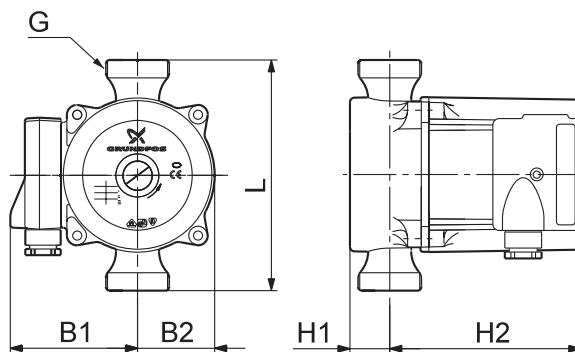
UP 20-30 N

150

3 × 400 V, 50 Hz



TM00 9136 4496



TM00 8964 4296

| Fordulatszám | P ₁ [W] | I _n [A] |
|--------------|--------------------|--------------------|
| 1 | 95 | 0,20 |

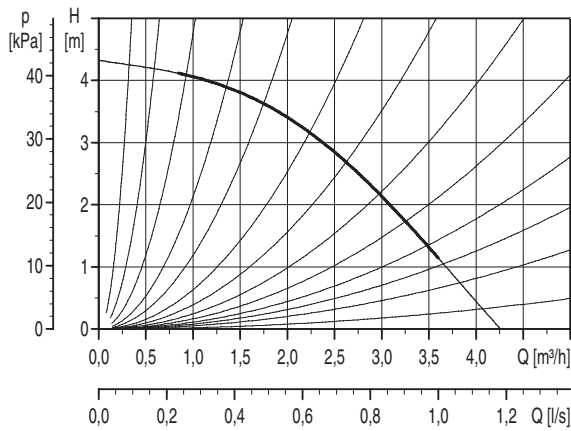
Csatlakozások: RP ¼" vagy 22 mm csavarzat/csavarzat gömbcsappal
 Üzemi nyomás: max. 10 bar
 Közeghőmérséklet: +2 °C ... +110 °C (TF 110)

| Szivattyútípus | Méreték [mm] | | | | | Tömeg [kg] | | Száll. térf. [m³] | |
|----------------|--------------|----|-----|----|----|------------|-------|-------------------|--------|
| | L1 | H1 | H2 | B1 | B2 | G | nettó | | bruttó |
| UP 20-30 N | 150 | 28 | 100 | 73 | 43 | ¼" | 2,1 | 2,3 | 0,004 |

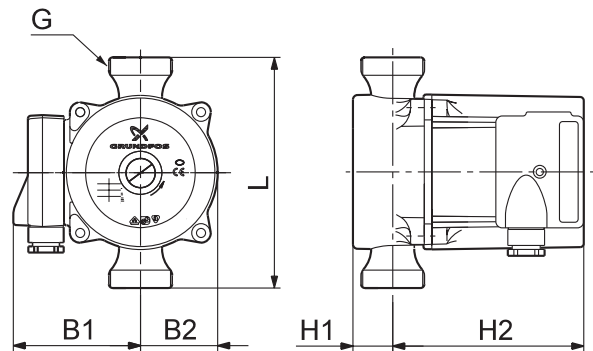
UP 20-45 N

150

3 × 400 V, 50 Hz



TM02 9864 0205



TM00 8964 4296

| Fordulatszám | P ₁ [W] | I _n [A] |
|--------------|--------------------|--------------------|
| 1 | 135 | 0,34 |

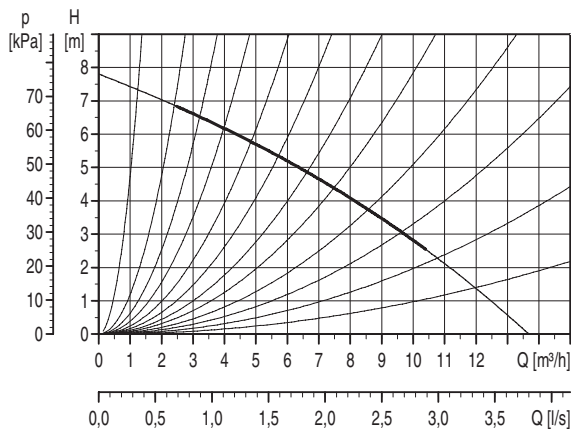
Csatlakozások: RP ¼" vagy 22 mm csavarzat/csavarzat gömbcsappal
 Üzemi nyomás: max. 10 bar
 Közeghőmérséklet: -25 °C ... +110 °C (TF 110)

| Szivattyútípus | Méretek [mm] | | | | | Tömeg [kg] | | Száll. térf. [m³] | |
|----------------|--------------|----|-----|----|----|------------|-------|-------------------|--------|
| | L1 | H1 | H2 | B1 | B2 | G | nettó | | bruttó |
| UP 20-45 N | 150 | 26 | 123 | 80 | 51 | ¼" | 4,0 | 4,3 | 0,008 |

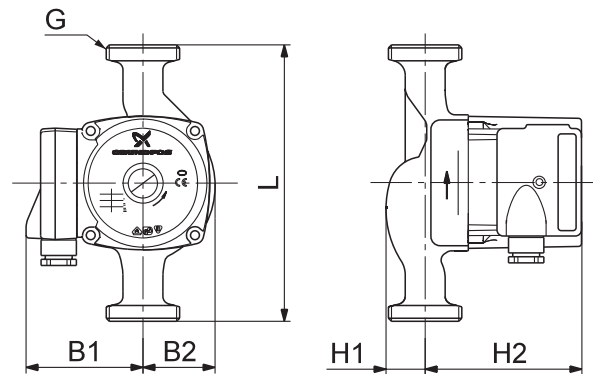
UP 32-80 B

180

3 × 400 V, 50 Hz



TM02 9874 0205



TM00 8960 2105

| Fordulatszám | P ₁ [W] | I _n [A] |
|--------------|--------------------|--------------------|
| 1 | 275 | 0,50 |

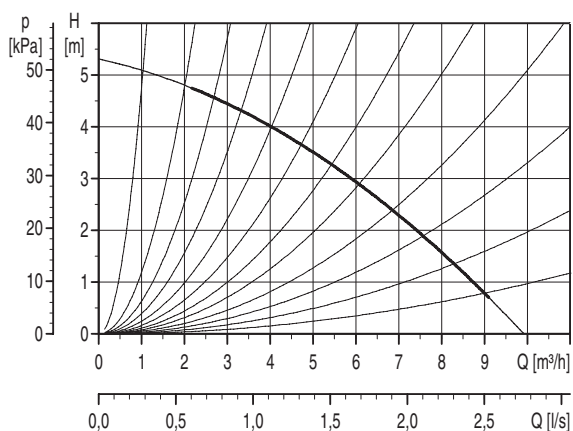
Csatlakozások: RP 1¼" vagy 42 mm csavarzat/csavarzat gömbcsappal
 Üzemi nyomás: max. 10 bar
 Közeghőmérséklet: -25 °C ... +110 °C (TF 110)

| Szivattyútípus | Méretek [mm] | | | | | Tömeg [kg] | | Száll. térf. [m³] | |
|----------------|--------------|----|-----|----|----|------------|-------|-------------------|--------|
| | L1 | H1 | H2 | B1 | B2 | G | nettó | | bruttó |
| UP 32-80 B | 180 | 39 | 130 | 80 | 60 | 2 | 5,2 | 5,5 | 0,0102 |

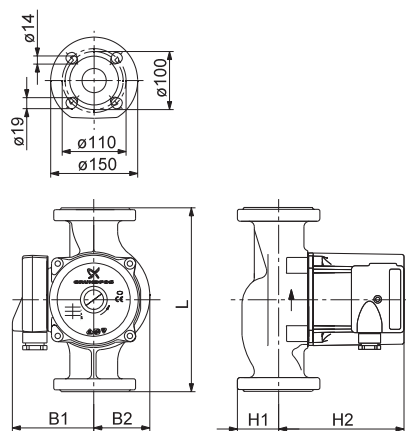
UP 40-50 FB

250

3 × 400 V, 50 Hz



TM02 9872 0205



TM00 9334 2105

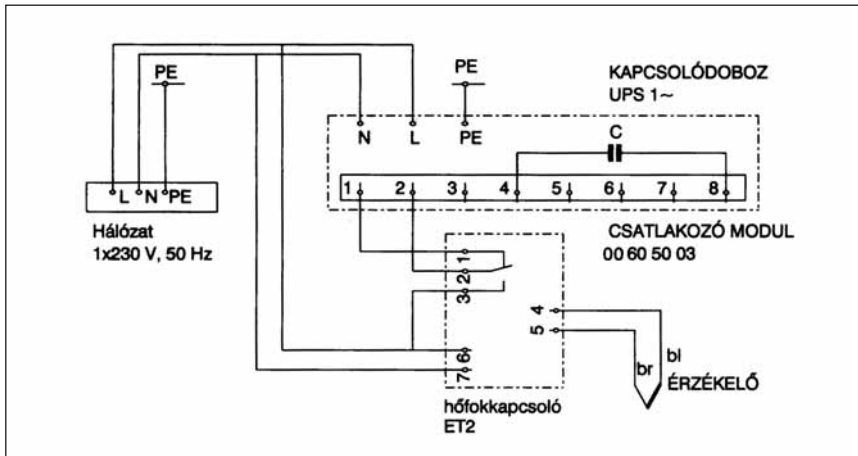
| Fordulatszám | P ₁ [W] | I _n [A] |
|--------------|--------------------|--------------------|
| 1 | 175 | 0,35 |

Csatlakozások: RP 3/4" vagy 22 mm csavarzat/csavarzat gömbcsappal
 Üzemi nyomás: max. 10 bar
 Közeghőmérséklet: -25 °C ... +110 °C (TF 110)

| Szivattyútípus | Méretek [mm] | | | | | Tömeg [kg] | | Száll. térf. [m³] |
|----------------|--------------|----|-----|----|----|------------|--------|-------------------|
| | L1 | H1 | H2 | B1 | B2 | nettó | bruttó | |
| UP 40-50 FB | 250 | 75 | 130 | 80 | 75 | 9,5 | 9,9 | 0,0122 |

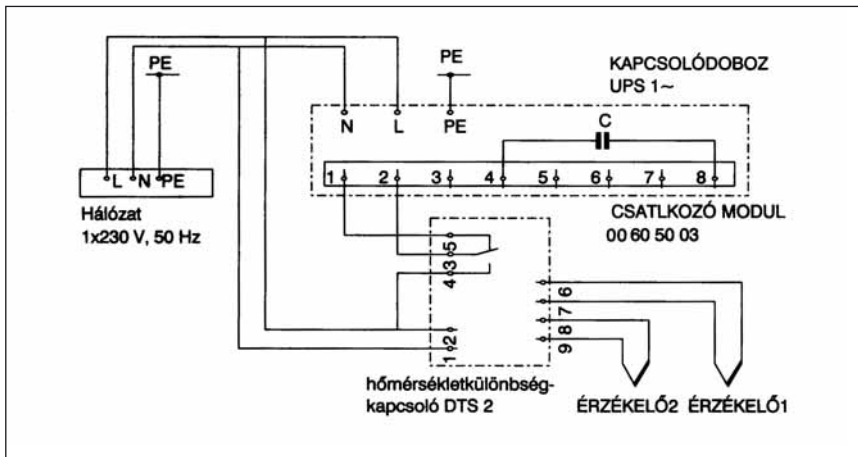
| Típus | Leírás | Cikkszám | |
|-------------------------------------|---|--|---|
| TS 2 ráépíthető kapcsolóóra | Időfüggő KI/BE kapcsolás Grundfos egyfázisú szivattyúkhöz. | | |
| | Tápfeszültség: 1×230 V~, 50 Hz Kapcsolási teljesítmény: 230 V / 3 A Belső vezérlőfeszültség: 230 V / 50 Hz Napi programmal: min. kapcsolási idő 30 perc Heti programmal: min. kapcsolási idő 3 óra Akkumulátor: nincs Védettség: IP 42 Környezeti hőmérséklet: -20 °C ... +55 °C Méret (H×Sz×M): 76×76×33 mm Tömeg: 0,18 kg | | |
| | Típus | Szivattyúhoz | |
| | TS 2N/T TS 2N/W | UP 20-07 N UP 20-15 N UP 20-30 N | Napi program T Heti program W |
| TS 2N/T TS 2N/W | UP 20-45 N | Napi program T Heti program W | |
| TS 3 külső kapcsolóóra | Falra szerelhető kapcsolóóra HMV cirkulációs szivattyúkhöz | | |
| | Tápfeszültség: 1×230 V~, 50 Hz | | |
| | Típus | | |
| TS 3/T TS 3/W | | Napi program T Heti program W | |
| Csatlakozó modul | A szivattyú kapcsolódobozába építve lehetővé teszi a fordulatszám külső vezérlés által történő kapcsolását. | 00 60 50 03 | |
| Hőfokkapcsoló ET 2 | Univerzális hőfokkapcsoló különböző érzékelőcsatlakozással, feszültségmentes váltókontaktussal. | | |
| | Tápfeszültség: 230 V~, 50 Hz Kapcsolási teljesítmény: AC 250 V, 10(4) A Kapcsolási hiszterézis: 1 K Kimenet: 1 db feszültségmentes váltókontaktus Védettség: IP 40 Környezeti hőmérséklet: -10 °C ... +50 °C Méret (H×Sz×M): 130×47×87 mm Tömeg: 0,2 kg Érzékelő Kivitelek: külső hőmérs. / merülő / csőre szerelhető Érzékelő kábel: L=1,5 m, szilikon, SIH-02×0,5 mm ² Merülőhüvely: R ½"×50 mm, sárgaréz | | |
| | Típus | Mérési tartomány | |
| | ET 2 / külső hőmérs. érzékelővel ET 2 / csőre szerelhető ET 2 / merülőérezékelővel | | 00 ID 43 83 00 ID 43 84 00 ID 43 85 |
| | | | |
| DTS 2 hőmérsékletkülönbség-kapcsoló | Elektronikus hőmérsékletkülönbség-kapcsoló feszültségmentes kimenő váltókontaktussal. | | |
| | Tápfeszültség: 230 V~, 50 Hz Teljesítményfelvétel: max. 3 W Kapcsolási teljesítmény: 230 V, 10 A Üzemi tartomány: +35 °C ... +95 °C ΔT tartomány: 1–20 K, állítható Kapcsolási hiszterézis: 0,1–2 K, állítható Kimenet: 1 db feszültségmentes váltókontaktus Védettség: IP 64 Környezeti hőmérséklet: max. +70 °C Merülőhüvely: R ½"×40 mm, sárgaréz Érzékelő kábel: 1,5 m, LI 2Y2Y 2×0,34 mm ² Tömeg: 0,5 kg | | |
| | Típus | ΔT tartomány | |
| | DTS 2 csőre szerelhető érzékelőkkel DTS 2 merülőérezékelőkkel és merülőhüvelyekkel | 1–20 K 1–20 K | 00 41 88 60 00 41 88 61 |

Automatikus fordulatszám-átkapcsolás Grundfos vezérlőberendezéssel



Kapcsolási példa hőmérsékletfüggő fordulatszám-átkapcsoláshoz (3. fokozat és a szivattyú választókapcsolóján beállított fokozat között).

UPS 1~ szivattyú (kivéve UPS 25-80, UPS 32-80) 00 60 50 03 cikkszámú csatlakozómodullal és ET 2 hőfokkapcsolóval.



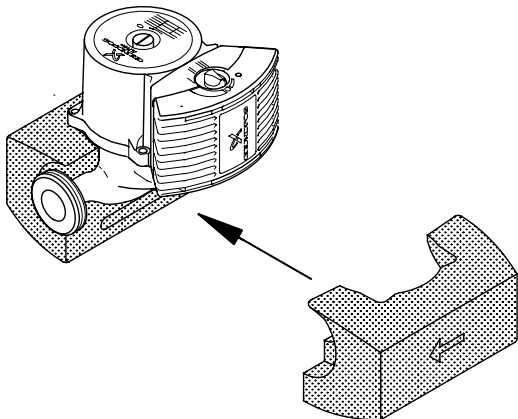
Kapcsolási példa hőmérsékletfüggő fordulatszám-átkapcsoláshoz (3. fokozat és a szivattyú választókapcsolóján beállított fokozat között).

UPS 1~ szivattyú (kivéve UPS 25-80, UPS 32-80) 00 60 50 03 cikkszámú csatlakozómodullal és DTS 2 hőmérsékletkülönbség-kapcsolóval.

Hőszigetelő burkolat

A 100-as sorozatú szivattyúkat két részből álló hőszigetelő burkolattal lehet ellátni. A hőszigetelő burkolat vastagsága a szivattyú névleges csonkátméréjéhez igazodik.

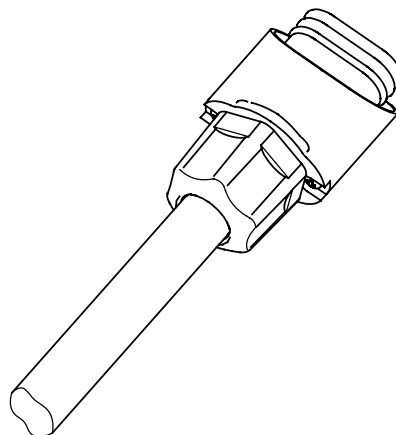
A két darabból álló hőszigetelő burkolat könnyen felszerelhető a szivattyúra.



TM01 9205 4902

| Szivattyútípus | Cikkszám |
|--|-------------|
| ALPHA+ 15-40, 25-40, 32-40, 25-60, 32-60 | 00 50 58 21 |
| ALPHA+ 25-40 A, 25-60 A | 00 50 58 22 |
| UPS 25-20 | 00 50 58 21 |
| UPS 32-20 | 00 50 58 21 |
| UPS 25-30 | 00 50 58 21 |
| UPS 32-30 | 00 50 58 21 |
| UPS 25-40 | 00 50 58 21 |
| UPS 32-40 | 00 50 58 21 |
| UPS 25-60 | 00 50 58 21 |
| UPS 32-60 | 00 50 58 21 |
| UPS 25-80 | 00 52 52 42 |
| UPS 32-80 | 00 52 52 42 |
| UPS 25-20 A | 00 50 58 22 |
| UPS 25-30 A | 00 50 58 22 |
| UPS 25-40 A | 00 50 58 22 |
| UPS 25-60 A | 00 50 58 22 |
| UPS 40-50 F | 00 52 52 43 |
| UPS 25-40 B | 00 50 58 21 |
| UPS 25-60 B | 00 50 58 21 |
| UP 25-80 B | 00 52 52 42 |
| UPS 32-80 B | 00 52 52 42 |
| UPS 40-50 FB | 00 52 52 43 |

Szerviz készlet ALPHA+ szivattyúkhöz



TM01 9911 3400

| Megnevezés | Cikkszám |
|------------------------------|-------------|
| Csatlakozó – GRUNDFOS ALPHA+ | 00 59 55 62 |

Időkapcsoló és termosztát COMFORT szivattyúkhöz

A lenti táblázatnak megfelelően a B, BX és BXT típusok kiegészíthetők 24 órás időkapcsolóval.

| Szivattyútípus | Tartalmazza | | | Cikkszám | |
|----------------|------------------|------------|------------------------------|------------------|-------------------------------|
| | Napi időkapcsoló | Termosztát | Elzáró- és visszacsapószelep | Napi időkapcsoló | Napi időkapcsoló + termosztát |
| UP 15-14 B | | | | 96 43 38 91 | |
| UP 15-14 BU | ● | | | | |
| UP 15-14 BT | | ● | | | 96 43 38 92 |
| UP 15-14 BUT | ● | ● | | | |
| UP 20-14 BX | | | ● | 96 43 38 91 | |
| UP 20-14 BXU | ● | | ● | | |
| UP 20-14 BXT | | ● | ● | | 96 43 38 92 |
| UP 20-14 BXUT | ● | ● | ● | | |