

NYOMÁS CSÖKKENTŐ SZELEP IVÓVÍZHEZ

A technikai leírásban szereplő termékek mindegyike megfelel a PED 97/23/CE rendeletnek, így mentes a CE jelölés alól (25/02/2000 No. 93).

JELLEMZŐK:

- réz CW 617 UNI-EN 12165 test és tartozékok
- rozsdamentes acél fészek
- kadmiummal kezelt rugó
- nem toxikus gumi O-gyűrű tömítés
- belső menetek
- homokfúvott
- 1/4" belső menet feszmérő beépítésére

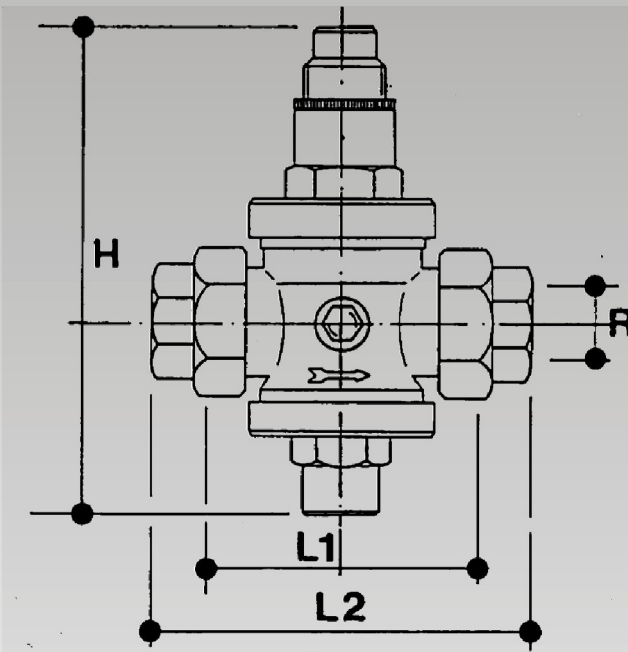
Gyári beállítás:

- Felfelé max. 10 bar
- Lefelé 3 bar

Kalibráláshoz a védőkupak levétele után állítsunk a csavaron: az óra járásával megegyezően növeljük a vízáramot, ellenkező esetben csökkentjük.



MÉRETEK



R"	1/2	3/4	1	1 1/4	1 1/2	2
L2	112	135	140	170	175	200
L1	75	88	93	110	110	130
H	120	160	166	220	220	250

Importőr, Kis- és Nagykereskedés, Szerviz



VL

SZIVATTYÚJAVÍTÓ IP. KER. SZOLG.BT.

H-2225 Üllő, Bimbó u. 4. Tel/fax.:06/29-320-150, 29-321-160

www.vlbt.hu info@vlbt.hu

NYOMÁSÉRTÉKEK MAX. 25 °C-NÁL

1/2"-3/4"-1": max. 20 bar

1.1/4"-1.1/2"-2": max. 25 bar

Kimenő oldalon 1,2-től max. 6 bar lehet a kilépő nyomás

A fenti táblázatban szereplő hőmérséklet és nyomásértékek mellett a szelep nem veszélyes folyadékokra használható. Ezek a folyadékok nem lehetnek támadó hatásúak a rézötvezetre (sárgaréz, bronz).

LA VELOCITA' E LA PORTATA DELL'ACQUA NEI TUBI DETERMINANO I SEGUENTI CAMPI DI IMPIEGO DEI RIDUTTORI DI PRESSIONE.
THE VELOCITY AND WATER DELIVERY IN PIPES CREATE THE FOLLOWING PRESSURE REGULATOR WORKING FIELDS.

