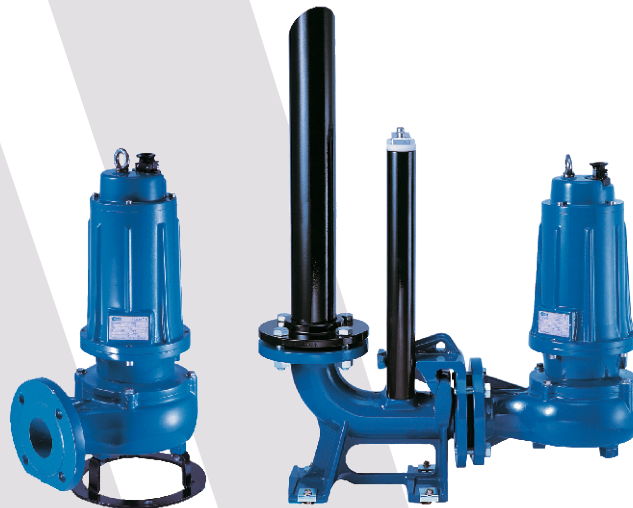


Zagyszivattyú (szennyvízszivattyú)



Alkalmazás:

A zagyszivattyúk alkalmazhatóak háztartásokban, ipari létesítményekben, állattenyésztésben, stb. szennyvíz átemelésére, szállítására nagyobb magasságra és távolságra egyaránt. A robosztus, öntöttvas kialakításnak köszönhetően a zagyszivattyú használható kommunális, több lakásos társasházakban szennyvíz aknák, tartályok tartalmának átemelésére. A zagyszivattyú talajvíz kiemelésére is alkalmas építkezésnél munkagödörből, illetve esővízgyűjtő aknák tartalmának kiürítésére. A nagyobb típusok, teljesítményüknél fogva, alkalmasak nyomott szennyvízrendszerekben történő alkalmazásra.

Szerkezeti anyagok:

Szivattyúház, adapter, motorház, fedél és járókerék öntöttvasból, tengely rozsdamentes acélból (AISI 416) készül. Tömítése kettős csúszógyűrű. A motor oldali tömítés olajkamrában van elhelyezve melynek anyaga szén/kerámia/NBR. A szivattyú oldali tömítés pedig szilikon karbid/szilikon karbid/NBR anyagból készül. A szennyvízszivattyúk 10m HO7RNF gumikábelrel vannak ellátva.

Motor:

2 pólusú elektromos aszinkron motor, folyamatos üzemű, olajfürdőben. Állórész alacsony elektromos veszteségű laminált acél lemezekből készül. F szigetelési osztályú tekercselés. Védettség IP 68. Az egyfázisú típusok alap vezérlő dobozzal kerülnek szállításra (kondenzátor, főkapcsoló, hő védelem), a háromfázisú típusoknál a felhasználó gondoskodik a védelemről. Kérésre mind az egyfázisú, mind a háromfázisú változatokhoz rendelhető nagyobb tudású vezérlődoboz, motorvédelem.

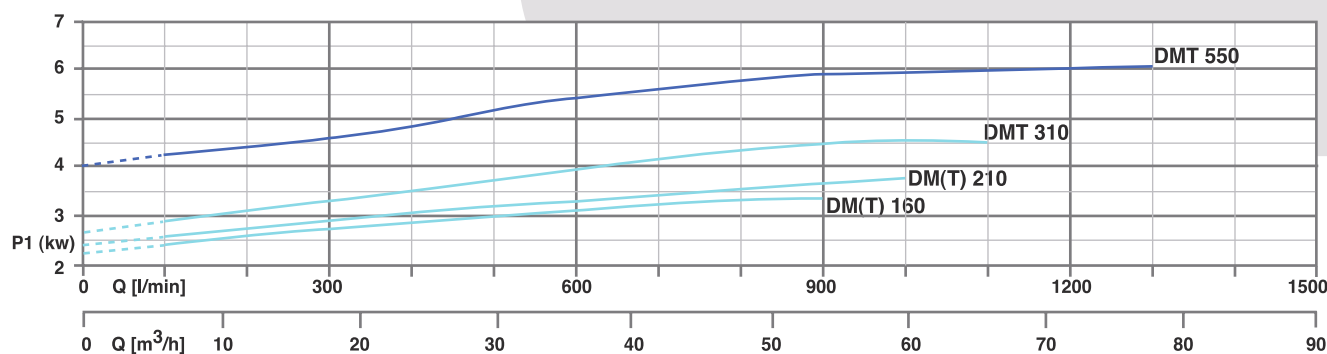
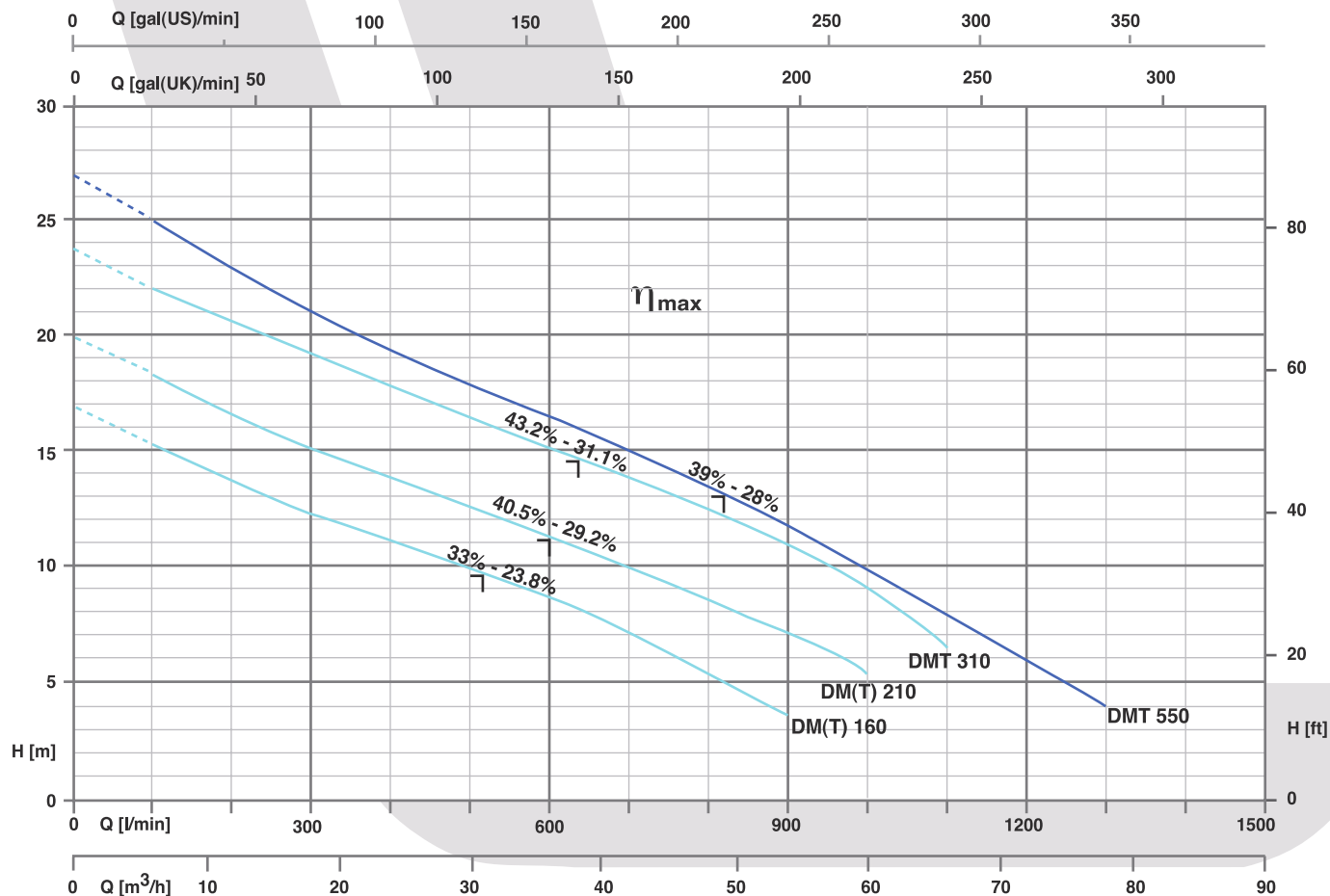
Alkalmazási korlátok:

Szuszpendált (szilárd szennyeződéstől mentes), nem agresszív, nem robbanásveszélyes és a szivattyú anyagát meg nem támadó folyadékokhoz, szennyvízhez. A szuszpendált szemcseméret max. Ø50mm a DM 160-310 típusoknál; max. Ø45mm a DMT 550 típusnál; max. Ø50mm a DMT 1000 típusnál. Max. folyadék hőmérséklet 40°C. Max. merülési mélység 20m.

Importőr, Kis- és Nagykereskedés, Szerviz

Zagyszivattyú (szennyvízszivattyú)

Teljesítménydiagram DM160-550

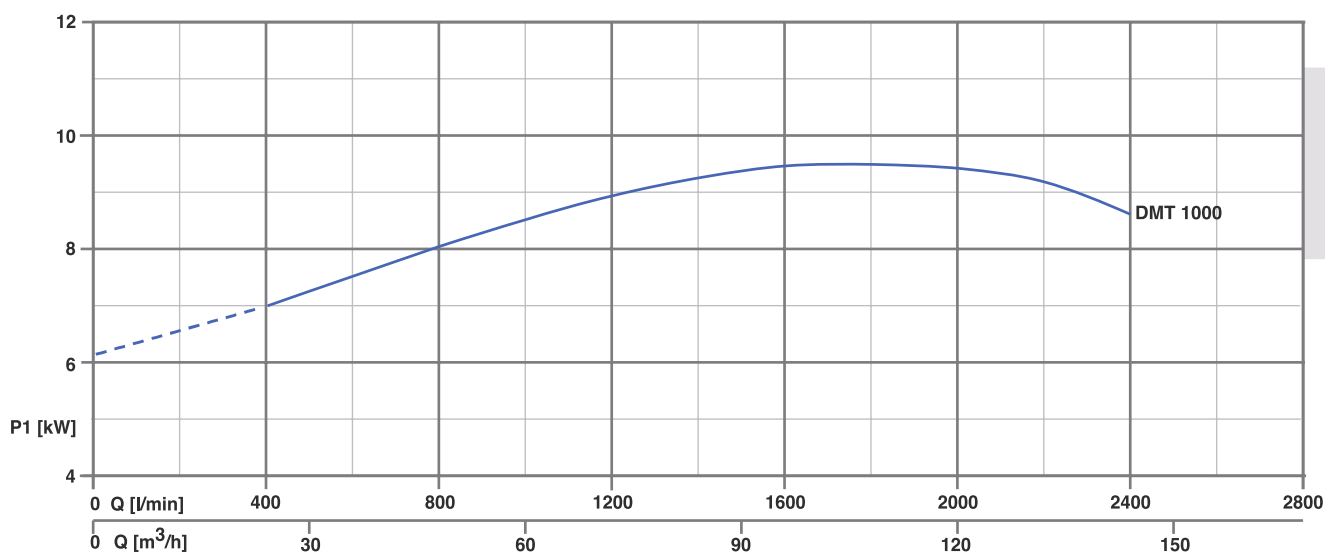
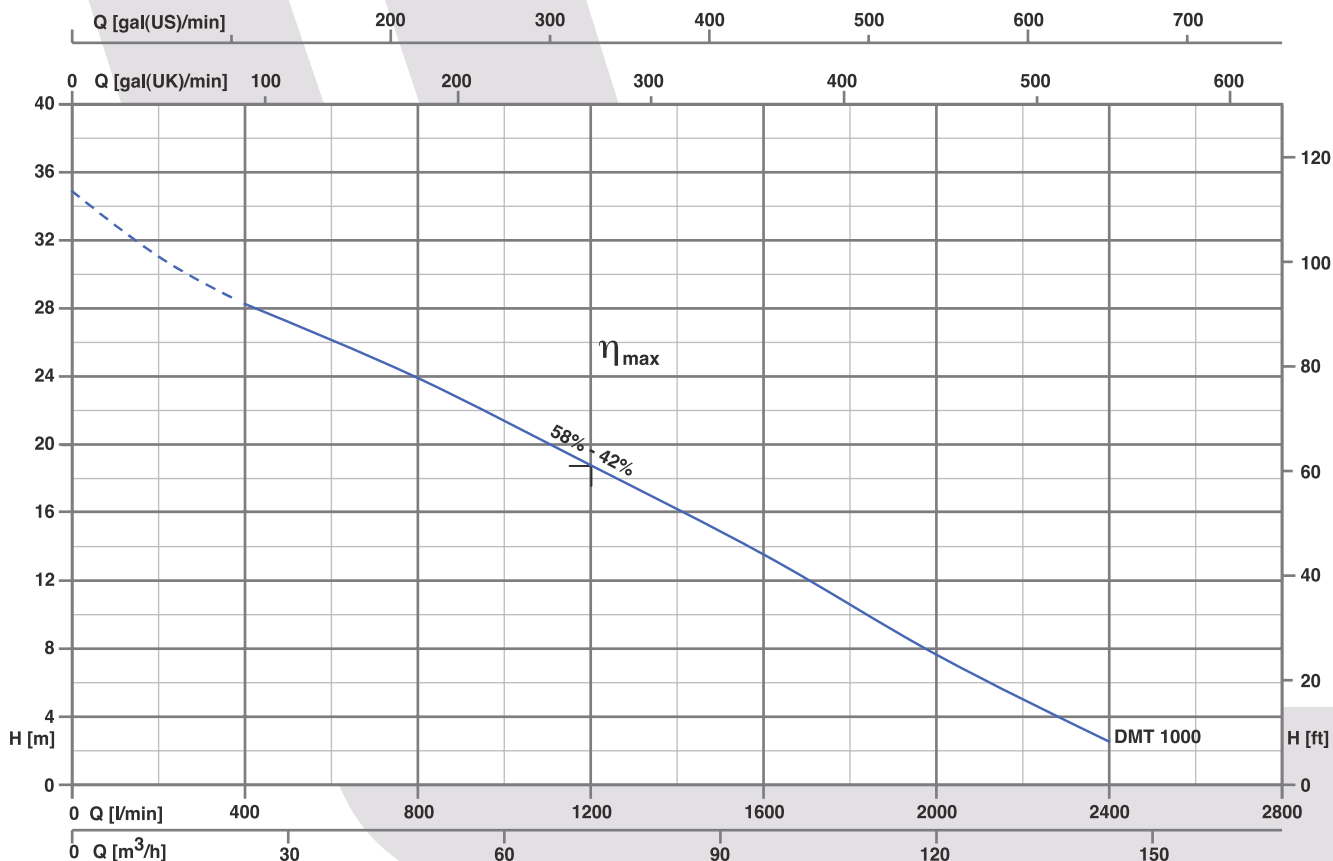


Teljesítménytáblázat és elektromos adatok DM160-550

Típus		P ₂ norm.		P ₁ (kW) max.		Q=folyadékcszállítás													
Egyfázis	Háromfázis	LE	KW	Egyfázis	Háromfázis	m ³ /h		liter/perc											
230V-50Hz	400V-50Hz			230V	400V	0	6	12	18	24	30	36	42	48	54	60	66	78	
DM 160	DMT 160	1.5	1.1	2.8	2.6	H _m	17	15.3	13.8	12.3	11	9.8	8.4	7.1	5.5	3.8	-	-	-
DM 210	DMT 210	2	1.5	3.3	3.1		19.9	18.4	16.7	15.2	13.8	12.4	11.3	10.1	8.6	7	5.2	-	-
-	DMT 310	3	2.2	-	4.1		23.9	22.2	20.6	19.1	17.8	16.3	15	13.8	12.3	10.9	9.1	6.4	-
-	DMT 550	5.5	4	-	5.6		27	24.9	23	21.1	19.5	17.8	16.3	14.7	13	11.5	9.8	7.9	4

Zagyszivattyú (szennyvízszivattyú)

Teljesítménydiagram DMT1000



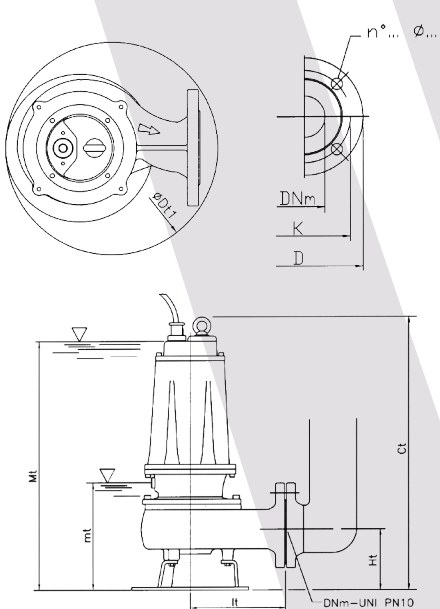
Teljesítménytáblázat és elektromos adatok DMT1000

Típus	P ₂ norm.		P ₁ (kW) max.	Q=folyadékszállítás															
	LE	KW		Háromfázis	m ³ /h	0	12	24	36	48	60	72	84	96	108	120	132	144	
Háromfázis	LE	KW	Háromfázis	m ³ /h	0	12	24	36	48	60	72	84	96	108	120	132	144		
400V-50Hz			400V	liter/perc	0	200	400	600	800	1000	1200	1400	1600	1800	2000	2200	2400		
DMT 1000	10	7.5	9.6	Hm	34.9	30.9	28.3	26.1	23.7	21.3	18.7	16.1	13.2	10.2	7.4	4.6	2.1		

Zagyszivattyú (szennyvízszivattyú)

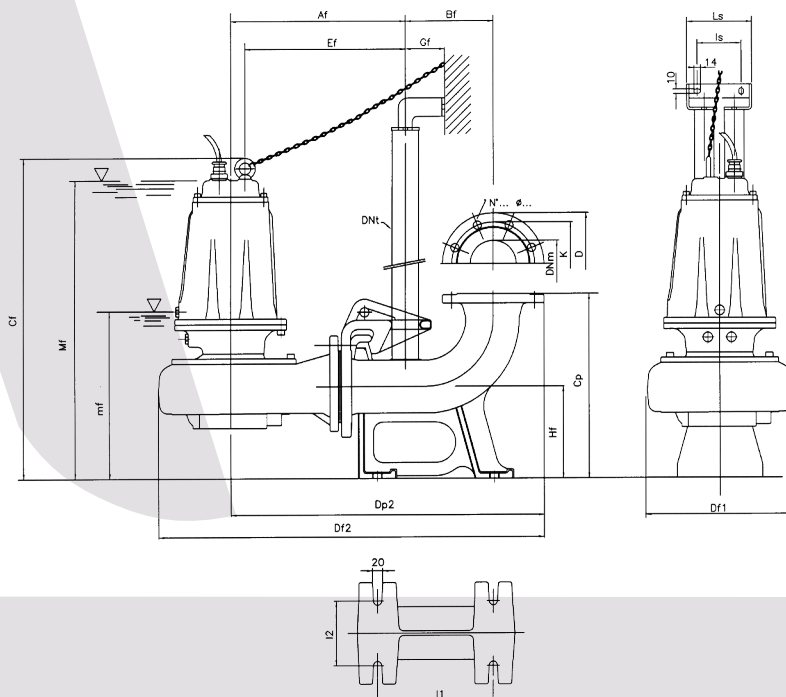
Méreték

Hordozható DM160-1000



mt/mf: Legalacsonyabb folyadékszint
Mt/Mf: Legalacsonyabb folyadékszint folyamatos működés esetén

Fix telepítés DM160-1000/P



Típus	Ct	Dt1	Ht	lt	mt	Mt	DNm	K	D	n°...N...	Kg
DMT 160	551	308	123	191	243	513	65	145	185	4...18...	39
DM 160-DMT 210	551	308	123	191	243	513	65	145	185	4...18...	40
DM 210-DMT 310	551	308	123	191	243	513	65	145	185	4...18...	41
DMT 550	645	370	148	210	285	600	80	160	200	4...18...	69
DMT 1000	725	370	178	232	358	670	80	160	200	4...18...	93

Típus	Af	Bf	Cf	Cp	Df1	Df2	Dp2	DNt	Ef	Gf	Hf	I1	I2	Is	Ls	mf	Mf	DN	K	D
DMT 160/P	303	145	560	260	200	639	327.5	1.1/4"	280	55	130	200	100	95	140	251	521	65	145	185
DM 160-DMT 210/P	303	145	560	260	200	639	327.5	1.1/4"	280	55	130	200	100	95	140	251	521	65	145	185
DM 210-DMT 310/P	303	145	560	260	200	639	327.5	1.1/4"	280	55	130	200	100	95	140	251	521	65	145	185
DMT 550/P	350	165	690	340	220	720	615	2"	319	85	190	250	140	130	180	327	642	80	160	200
DMT 1000/P	370	165	745	340	240	750	615	2"	350	85	190	250	140	130	180	380	690	80	160	200

Csatlakozóláb (rendelhető)

