

CAM 150-300 sorozat



Önfelszívó szivattyú



Alkalmazás:

Az önfelszívó szivattyú jól alkalmazható háztartásokban és kisebb üzemi létesítményekben hidrofor tartályra szerelve vízellátó berendezésként, hűtő- és tápszivattyúként, kertek, fóliasátrak öntözésére. Az önfelszívó szivattyú igen alkalmas gázos vizű fúrt kutakhoz is.

Szerkezeti anyagok:

Szivattyúház öntöttvasból, motortartó öntöttvasból (/00), tengely rozsdamentes acélból (AISI 416), diffúzor műanyagból (NORYL), járókerék műanyagból (NORYL) (/00) vagy sárgarézből (/01) készül. Tömítése csúszógyűrű (szén/kerámia/NBR).

Motor:

2 pólusú elektromos aszinkron motor, folyamatos üzemű, ventilátoros hűtéssel. Állórész alacsony elektromos veszteségű laminált acél lemezekből készül. F szigetelési osztályú tekercselés. Védettség IP 44. Az egyfázisú típusok beépített hő védelemmel rendelkeznek, a háromfázisú típusoknál a felhasználó gondoskodik a védelemről.

Alkalmazási korlátok:

Tiszta, koptató hatástól és szilárd szennyeződéstől mentes, nem agresszív, nem robbanásveszélyes és a szivattyú anyagát meg nem támadó folyadékhoz. Max. folyadék hőmérséklet 50°C. Max. üzemi nyomás 6 bar. Szívómélység 9 m. Max. környezeti hőmérséklet 40°C.

Importőr, Kis- és Nagykereskedés, Szerviz

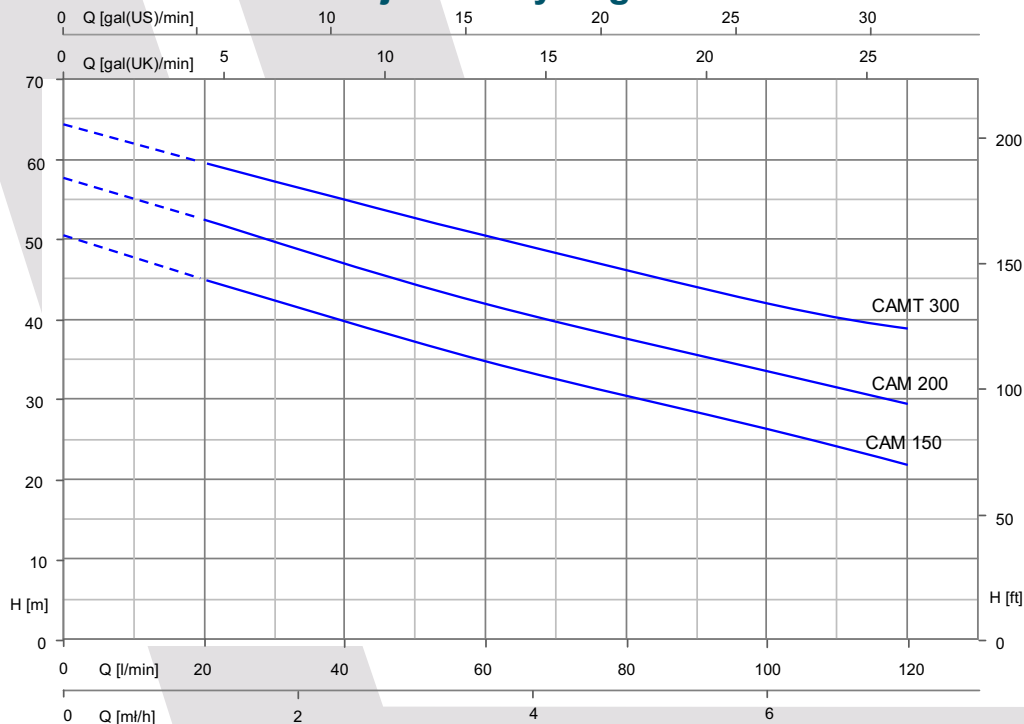


CAM 150-300 sorozat



Önfelszívó szivattyú

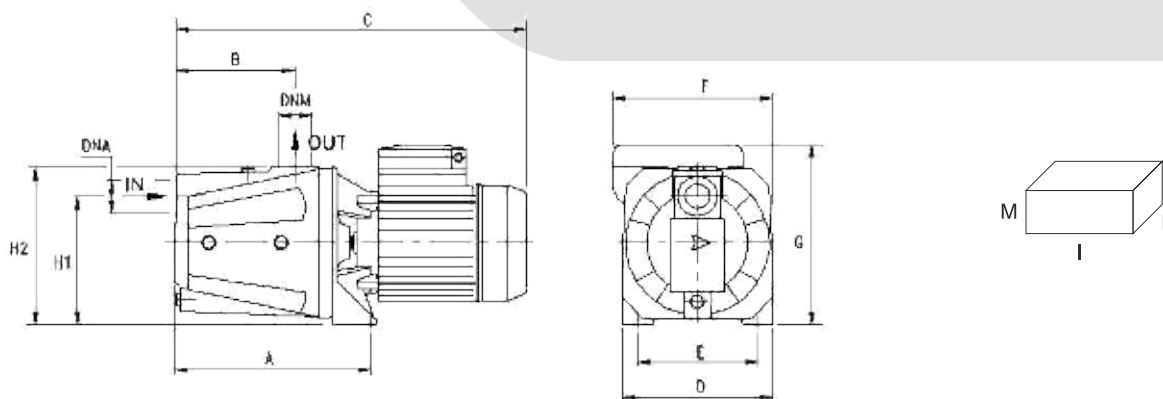
Teljesítménydiagram



Teljesítménytáblázat és elektromos adatok

Típus		P ₂ norm.		P ₁ (kW) max.		Áramfelvétel (A)		Q=vízszállítás							
Egyfázis	Háromfázis	LE	KW	Egyfázis	Háromfázis	Egyfázis	Háromfázis	m ³ /h	0	1.2	2.4	3.6	4.8	6	7.2
230V-50Hz	400V-50Hz			230V	400V	230V	400V	liter/perc	10	0	20	40	60	80	120
CAM 150	CAMt 150	1.5	1.1	1.8	1.7	7.9	3.3	Hm	50.7	44.9	39.6	34.7	30.4	26.3	21.8
CAM 200	CAMt 200	2.2	1.65	2.2	2.1	10.3	3.9		58.3	52.4	46.7	42.0	38.0	34.0	29.3
-	CAMt 300	3	2.2	-	2.5	-	4.8		64.8	59.6	55.1	50.5	46.0	41.9	38.7

Méreték



Típus	A	B	C	D	E	F	G	H1	H2	DNA	DNM	I	L	M	Kg
CAM 150	269,6	167	506	203	165	220	231,5	175	220	1.1/2"G	1.1/4"G	520	240	250	24,5
CAM 200	269,6	167	506	203	165	220	231,5	175	220	1.1/2"G	1.1/4"G	520	240	250	25,5
CAM 300	269,6	167	506	203	165	220	231,5	175	220	1.1/2"G	1.1/4"G	520	240	250	26,5