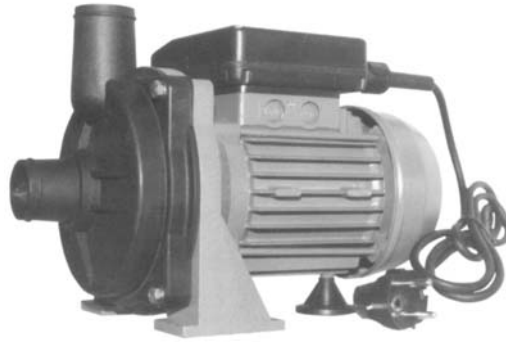


**Bomba PSH****SIRENA**

sorozat

**Alkalmazás:**

Speciálisan a kicsi úszómedencék (vászonnal bélelt vagy műanyag) vagy Spa-típusú fürdők (kovakő vagy patronos) szűrővel történő ülepítésre tervezték meg.

**Anyaga:**

Szivattyútest: **30% üvegszálat tartalmazó polipropilén**

Tengely: **AISI 416 rozsdálló acél**

Tömítés: **NBR**

Járókerék: **Noryl (30% üvegszállal)**

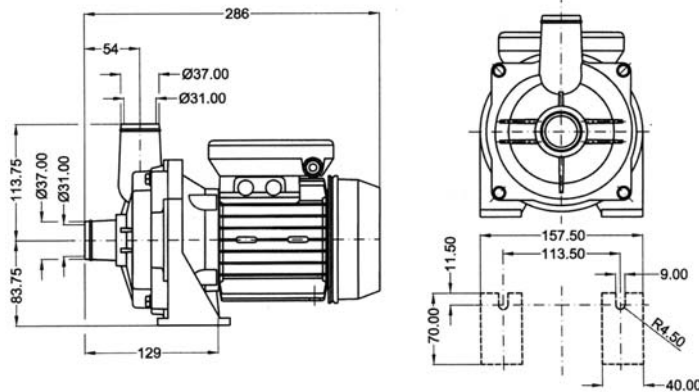
Motor: **2800 f/perc**

Védettség: **IP 55**

Hővédelem: **Az egyfázisú szivattyúba be van építve**

**Műszaki adatok**

Típus		Teljesítmény		Kond.	Áramfelvétel (A)												Csatlakozás		
Egyfázis 230V-50Hz	Háromfázis 400V-50Hz	LE	KW	mf	Egyfázis 230V	Háromfázis 400V	Hm	4	5	6	7	8	9	10	11	12	DNA	DNI	
SIRENA-25	-	0,25	0,18	10	1,8	-	Q=m <sup>3</sup> /h	5,2	4,6	4	3,1	1,6	0						
SIRENA-33	-	0,33	0,24	10	2,2	-		8,2	7,5	6,8	6	5	3,7	2,3	0,9	0		□ 39,5	□ 39,5
SIRENA-50	-	0,50	0,37	12,5	2,8	-		11	10,6	10	8,8	7,5	5,7	4	2,2	0,5			



BOMBA20040001

**Importőr, Kis- és Nagykereskedés, Szerviz****VL SZIVATTYÚJAVÍTÓ  
IP. KER. SZOLG.BT.**

H-2225 Üllő, Bimbó u. 4. Tel/fax.:06/29-320-150, 29-321-160

[www.vlbt.hu](http://www.vlbt.hu)[info@vlbt.hu](mailto:info@vlbt.hu)