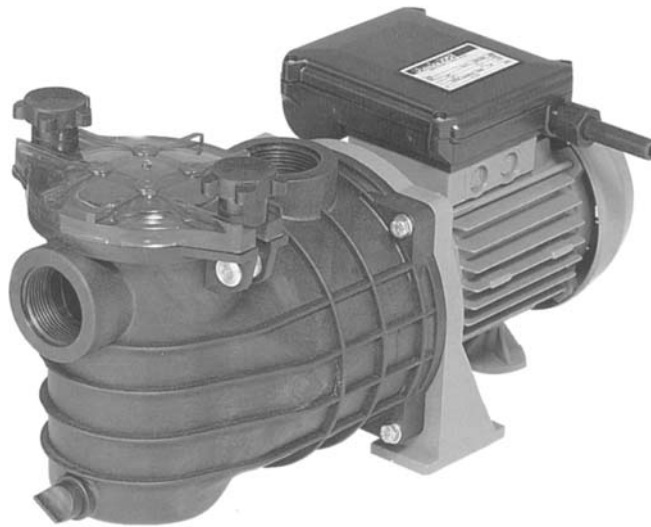




Bomba PSH

MICRO

sorozat



(rendelhető)

Alkalmazás:

Speciálisan a kicsi úszómedencék (vászonnal bélelt vagy műanyag) vagy Spa-típusú fürdők (kovakő vagy patronos) szűrővel történő ülepítésre tervezték meg.

Anyaga:

Szivattyútest: **30% üvegszálat tartalmazó polipropilén**

Előszűrő kosár: **Polipropilén**

Tengely: **AISI 416 rozsdálló acél**

Tömítés: **NBR**

Járókerék: **Noryl (30% üvegszállal)**

Motor: **2800 f/perc**

Védettség: **IP 55**

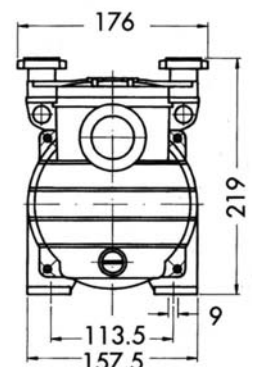
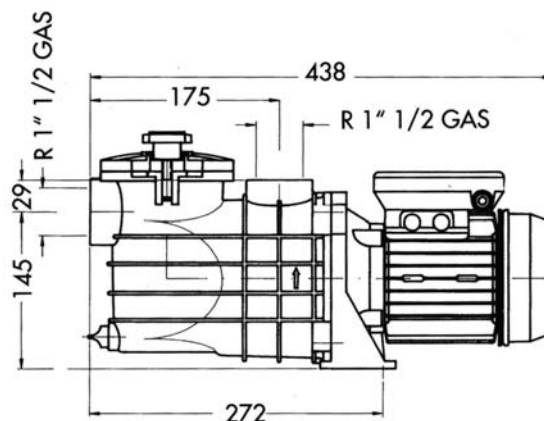
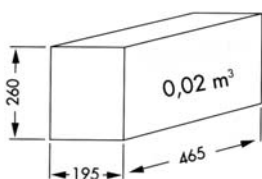
Hővédelem: **Az egyfázisú szivattyúba be van építve**

Tengervízhez is alkalmas.

Műszaki adatok

Típus		Teljesítmény			Kond.	Áramfelvétel (A)		Q=m ³ /h									Csatlakozás	
Egyfázis 230V-50Hz	Háromfázis 400V-50Hz	LE	KW	mf	Egyfázis 230V	Háromfázis 400V	Hm	4	5	6	7	8	9	10	11	12	DNA	DNI
MICRO-25	-	0,25	0,18	10	1,8	-	Q=m ³ /h	5,2	4,6	4	3,1	1,6	1	0			1.1/2"	1.1/2"
MICRO-33	-	0,33	0,24	10	2,2	-		8,2	7,5	6,8	6	5	3,7	2,3	0,9	0		
MICRO-50	-	0,50	0,37	12,5	2,8	-		11	10,6	10	8,8	7,5	5,7	4	2,2	0,5		

Csomagolási méret



BOMBA20040001