

853 típus: külsőmenetes

854 típus: belsőmenetes

A technikai leírásban szereplő termékek mindegyike megfelel a PED 97/23/CE rendeletnek, így mentes a CE jelölés alól (25/02/2000 No. 93).

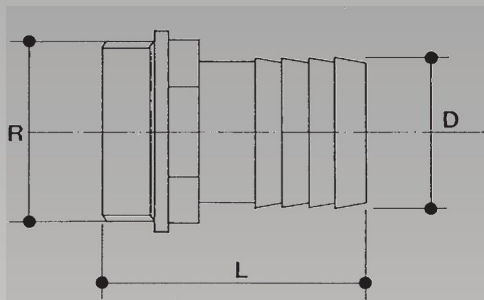
### JELLEMZŐK:

Méret (853): 1/8"-tól 4"-ig Test: réz CW 617N - UNIEN 12165

Méret (854): 1/8"-tól 2"-ig Test: réz CW 617N - UNIEN 12165



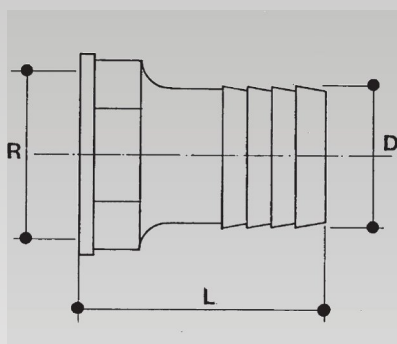
### MÉRETEK



R" × D	L
1/8	6
1/8	8
1/8	10
1/4	6
1/4	8
1/4	10
1/4	13
3/8	10
3/8	13
3/8	15
1/2	10
1/2	13
1/2	15
1/2	16
1/2	18
1/2	20

R" × D	L
3/4	13
3/4	16
3/4	18
3/4	20
3/4	22
3/4	25
1	20
1	25
1	27
1	30
1	32
1.1/4	30
1.1/4	32
1.1/4	35
1.1/4	39
1.1/4	40

R" × D	L
1.1/2	38
1.1/2	40
1.1/2	45
1.1/2	50
2	50
2	51
2	60
2.1/2	60
2.1/2	63
2.1/2	70
3	76
3	80
4	100
4	102



R" × D	L
1/8	8
1/8	10
1/4	10
1/4	13
3/8	10
3/8	13
3/8	15

R" × D	L
1/2	10
1/2	13
1/2	15
1/2	18
3/4	20
3/4	25
1	25

R" × D	L
1	30
1.1/4	30
1.1/4	32
1.1/4	35
1.1/2	40
2	50

**Importőr, Kis- és Nagykereskedés, Szerviz**



# VL SZIVATTYÚJAVÍTÓ

*IP. KER. SZOLG.BT.*

H-2225 Üllő, Bimbó u. 4. Tel/fax.:06/29-320-150, 29-321-160

[www.vlbt.hu](http://www.vlbt.hu) [info@vlbt.hu](mailto:info@vlbt.hu)