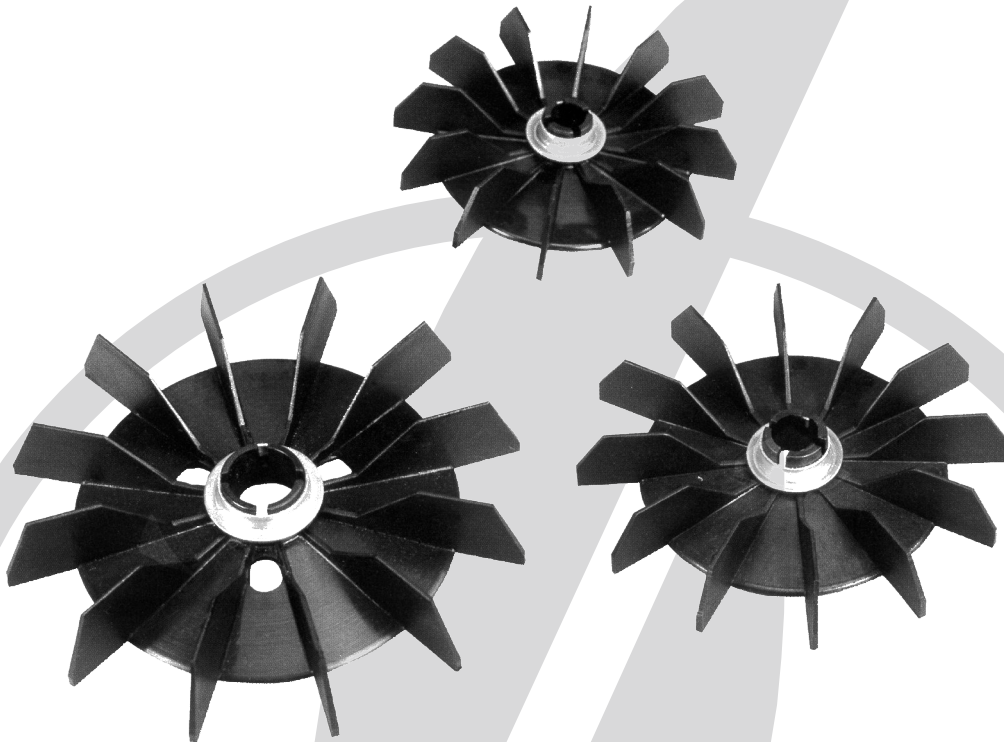


Villanymotor ventilátor



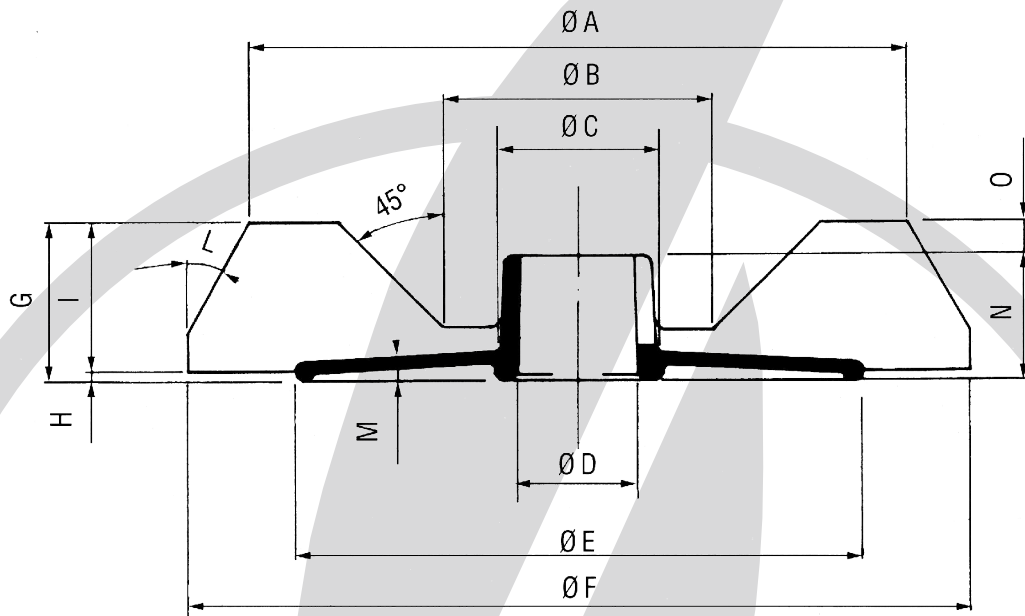
Anyag: Nylon 6
Szín: Fekete

Ventilátor, gyűrűs, MEC 63-71-80-90	
Kód	Leírás
SAV.V56.20	Ventilátor 56-os, 10-es tengelyre
SAV.V63.00	Ventilátor 63-as, 10-es tengelyre
SAV.V63.30	Ventilátor 63-as, 11-es tengelyre
SAV.V63.50	Ventilátor 63-as, 12-es tengelyre
SAV.ANE.00	Gyűrű 63-as
SAV.V63.52	*Ventilátor 63-as, 14-es tengelyre
SAV.V63.55	*Ventilátor 63-as, 15-ös tengelyre
SAV.V71.40	Ventilátor 71-es, 14-es tengelyre
SAV.V71.30	Ventilátor 71-es, 15-ös tengelyre
SAV.V71.17	Ventilátor 71-es, 17-es tengelyre
SAV.ANE.10	Gyűrű 71-es
SAV.V80.15	Ventilátor 80-as, 15-ös tengelyre
SAV.V80.71	Ventilátor 80-as, 17-es tengelyre
SAV.V80.60	Ventilátor 80-as, 19-es tengelyre
SAV.ANE.20	Gyűrű 80-as
SAV.V90.19	Ventilátor 90-es, 19-es tengelyre
SAV.V90.24	Ventilátor 90-es, 24-es tengelyre
SAV.ANE.35	Gyűrű 90-es

*71-es gyűrűt kell használni

Importőr, Kis- és Nagykereskedés, Szerviz

Villanymotor ventilátor



Típus	A	B	C	D	E	F	G	H	I	L	M	N	O
63 D.10	93	38	16	10	81,5	108,5	23	1,5	21,5	30 °	7 °	19,5	3,5
63 D.11	93	38	16	11	81,5	108,5	23	1,5	21,5	30 °	7 °	19,5	3,5
63 D.12	93	38	16	12	81,5	108,5	23	1,5	21,5	30 °	7 °	19,5	3,5
63 D.14	93	38	19,2	14	81,5	108,5	23	1,5	21,5	30 °	7 °	19,5	3,5
63D.15	93	38	19,2	15	81,5	108,5	23	1,5	21,5	30 °	7 °	19,5	3,5
71 D.14	113	43	19,2	14	90	127,5	23,5	1,5	22	30 °	7 °	19,5	4
71 D.15	113	43	19,2	15	90	127,5	23,5	1,5	22	30 °	7 °	19,5	4
80 D.15	125	50	23	15	105	143	27,5	1,5	26	20 °	7 °	21	6,5
80 D.17	125	50	23	17	105	143	27,5	1,5	26	20 °	7 °	21	6,5
80 D.19	125	50	23	17	105	143	27,5	1,5	26	20 °	7 °	21	6,5
90 D.19	130	52	29	19	113	156,5	32	2	30	30 °	7 °	25	7
90 D.24	130	52	29	24	113	156,5	32	2	30	30 °	3 °	25	7

Típus	A	B	C
63	15,7	25	7
71	18,9	28	7
80	22,7	32	7,5
90	29,8	40	10

