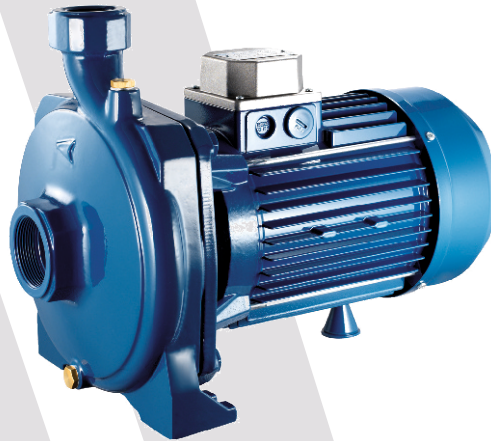


# CM 400-550 sorozat



## Centrifugál szivattyú



### Alkalmazás:

Az egyfokozatú centrifugál (átemelő) szivattyú jól alkalmazható hűtő- és tápszivattyúként, kertek, fóliasátrak öntözésére, szökőkutak, öntözőrendszerek működtetéséhez. A centrifugál szivattyú használható továbbá melegvízre keringető szivattyúként. Az átemelő szivattyú alkalmas medencékből, tartályokból történő víz átemelésére és elosztására, továbbá minden olyan helyen ahol viszonylag kis magasságra nagy mennyiséget kell átemelni.

### Szerkezeti anyagok:

Szivattyúház öntöttvasból, motortartó öntöttvasból, tengely rozsdamentes acélből (AISI 303), járókerék rézből készül. Tömítése csúszógyűrű (szén/kerámia/NBR).

### Motor:

2 pólusú elektromos aszinkron motor, folyamatos üzemű, ventilátoros hűtéssel. Állórész alacsony elektromos veszteségű laminált acél lemezekből készül. F szigetelési osztályú tekercselés. Védettség IP 44. A háromfázisú típusoknál a felhasználó gondoskodik a védelemről.

### Alkalmazási korlátok:

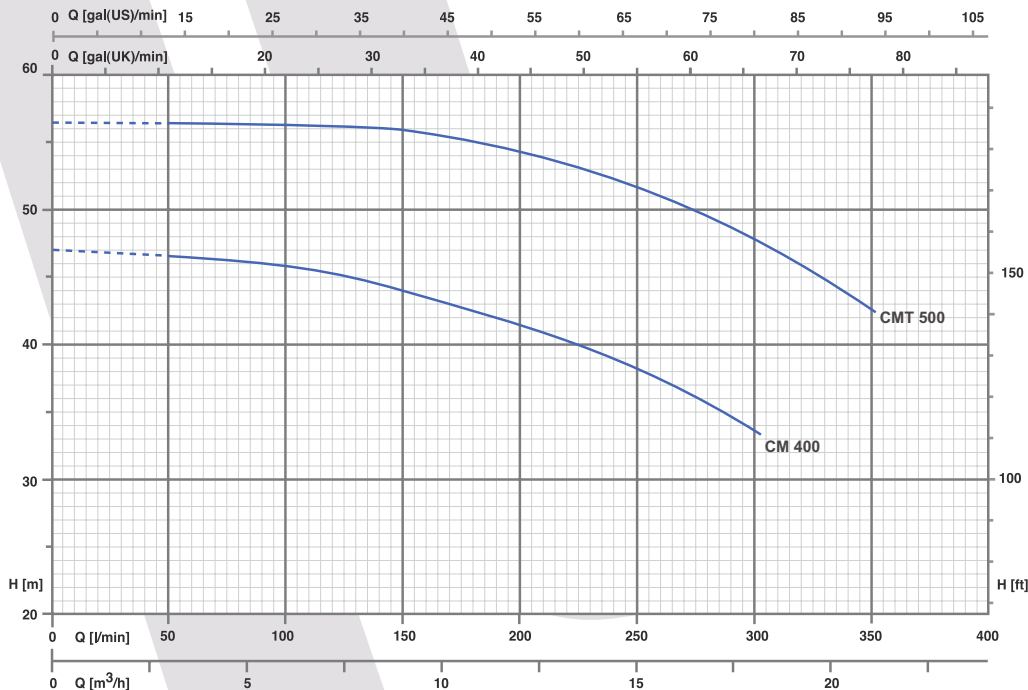
Tiszta, koptató hatástól és szilárd szennyeződéstől mentes, nem agresszív, nem robbanásveszélyes és a szivattyú anyagát meg nem támadó folyadékhoz. Max. folyadék hőmérséklet 90°C. Max. üzemi nyomás 8 bar. Szívómélység 7 m. Max. környezeti hőmérséklet 40°C.

**Importőr, Kis- és Nagykereskedés, Szerviz**



## Centrifugál szivattyú

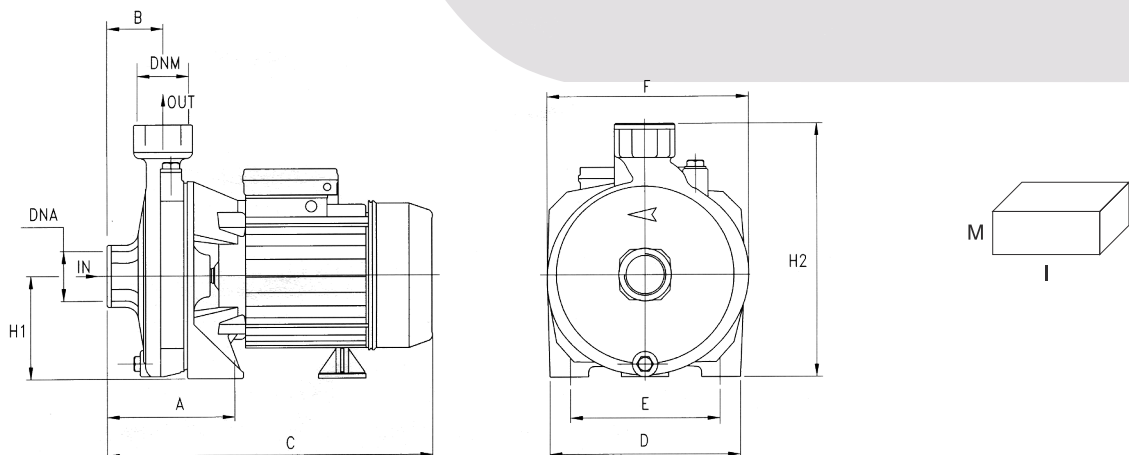
### Teljesítménydiagram



### Teljesítménytáblázat és elektromos adatok

Típus		P <sub>2</sub> norm.		P <sub>1</sub> (kW) max.		Áramfelvétel (A)		Q=folyadék szállítás								
Egyfázis	Háromfázis	LE	KW	Egyfázis	Háromfázis	Egyfázis	Háromfázis	m <sup>3</sup> /h	0	3	6	9	12	15	18	21
230V-50Hz	400V-50Hz			230V	400V	230V	400V	liter/perc	0	50	100	150	200	250	300	350
<b>CM 400</b>	<b>CMT 400</b>	4	3	4.2	4	18.5	6.8	Hm	47	46.7	45.8	44.2	41.5	38	33.5	-
-	<b>CMT 550</b>	5.5	4	-	5.5	-	9.6		56.5	56.5	56.5	56	54.5	51.8	47.9	42.5

### Méretetek



Típus	A	B	C	D	E	F	H1	H2	DNA	DNM	I	L	M	Kg
<b>CM 400</b>	108	54	425	240	190	250	133	323	2" G	1.1/4" G	440	270	360	39.8
<b>CMT 550</b>	108	54	425	240	190	250	133	323	2" G	1.1/4" G	440	270	360	39.8